

**RTR**  
READY-TO-RUN

# 1972 CHEVY® SUBURBAN ASCENDER®



## OWNER'S MANUAL

BEDIENUNGSANLEITUNG  
MANUEL DE L'UTILISATEUR  
MANUALE DELL'UTENTE



**VATERRA®**

Before operating this vehicle, please read all printed materials thoroughly.  
Horizon Hobby is not responsible for inadvertent errors in this manual.

HINWIES

Alle Anweisungen, Garantien und dazugehörigen Dokumente können ohne Ankündigung von Horizon Hobby LLC geändert werden. Eine aktuelle Version ersehen Sie bitte im Support Feld unter: http://www.horizonhobby.com.

ERKLÄRUNG DER BEGRIFFE

Die folgenden Begriffe werden in der gesamten Produktliteratur verwendet, um auf unterschiedlich hohe Gefahrenrisiken beim Betrieb dieses Produkts hinzuweisen:

**WARNUNG:** Wenn diese Verfahren nicht korrekt befolgt werden, ergeben sich wahrscheinlich Sachschäden, Kollateralschäden und schwere Verletzungen ODER mit hoher Wahrscheinlichkeit oberflächliche Verletzungen.

**ACHTUNG:** Wenn diese Verfahren nicht korrekt befolgt werden, ergeben sich wahrscheinlich Sachschäden UND die Gefahr von schweren Verletzungen.

**HINWEIS:** Wenn diese Verfahren nicht korrekt befolgt werden, können sich möglicherweise Sachschäden UND geringe oder keine Gefahr von Verletzungen ergeben.

**! WARNUNG:** Lesen Sie die GESAMTE Bedienungsanleitung, um sich vor dem Betrieb mit den Produktfunktionen vertraut zu machen. Wird das Produkt nicht korrekt betrieben, kann dies zu Schäden am Produkt oder persönlichem Eigentum führen oder schwere Verletzungen verursachen.

Dies ist ein hochentwickeltes Hobby-Produkt. Es muss mit Vorsicht und gesundem Menschenverstand betrieben werden und benötigt gewisse mechanische Grundfähigkeiten. Wird dieses Produkt nicht auf eine sichere und verantwortungsvolle Weise betrieben, kann dies zu Verletzungen oder Schäden am Produkt oder anderen Sachwerten führen. Versuchen Sie nicht ohne Genehmigung durch Horizon Hobby, LLC, das Produkt zu zerlegen, es mit inkompatiblen Komponenten zu verwenden oder auf jegliche Weise zu erweitern. Diese Bedienungsanleitung enthält Anweisungen für Sicherheit, Betrieb und Wartung. Es ist unbedingt notwendig, vor Zusammenbau, Einrichtung oder Verwendung alle Anweisungen und Warnhinweise im Handbuch zu lesen und zu befolgen, damit es bestimmungsgemäß betrieben werden kann und Schäden oder schwere Verletzungen vermieden werden.

**! WARNUNG ZU GEFÄLSCHTEN PRODUKTEN** Bitte kaufen Sie Ihre Spektrum Produkte immer von einem autorisiertem Händler um sicherzustellen, dass Sie ein authentisches hochqualitatives original Spektrum Produkt gekauft haben. Horizon Hobby lehnt jede Unterstützung, Service oder Garantieleistung von gefälschten Produkten oder Produkten ab die von sich in Anspruch nehmen kompatibel mit Spektrum Technologie oder DSM zu sein.

**Nicht geeignet für Kinder unter 14 Jahren. Dies ist kein Spielzeug.**

SICHERHEITSHINWEISE UND WARNUNGEN

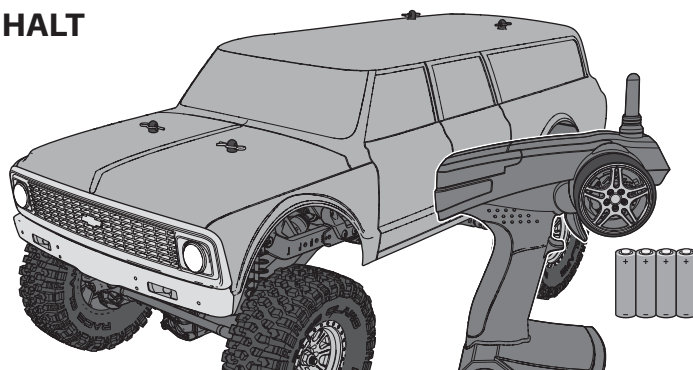
Als Nutzer dieses Produktes, sind Sie allein verantwortlich, es in einer Art und Weise zu benutzen, die eine eigene Gefährdung und die anderer oder Beschädigung an anderem Eigentum ausschließt.

Das Modell ist ferngesteuert und anfällig für bestimmte äußere Einflüsse. Diese Einflüsse können zum vorübergehenden Verlust der Steuerfähigkeit führen, so dass es immer sinnvoll ist genügend Sicherheitsabstand in alle Richtungen um das Modell zu haben.

- » Fahren Sie das Modell nie mit fast leeren oder schwachen Senderbatterien.
- » Betreiben Sie Ihr Modell stets auf offenen Geländen, weit ab von Automobilen, Verkehr und Menschen.
- » Fahren Sie Ihr Modell nicht auf der Straße oder belebten Plätzen.
- » Beachten Sie vorsichtig alle Hinweise und Warnungen für das Modell und allen dazu gehörigen Equipment.
- » Halten Sie alle Chemikalien, Kleinteile und elektrische Bauteile aus der Reichweite von Kindern.

- » Lecken Sie niemals an Teilen von Ihrem Modell oder nehmen diese in den Mund, da diese Sie ernsthaft verletzen oder töten können.
- » Seien Sie immer aufmerksam wenn Sie Werkzeug oder scharfe Instrumente verwenden.
- » Seien Sie bei dem Bau vorsichtig, da einige Teile scharfe Kanten haben könnten.
- » Fassen Sie bitte unmittelbar nach dem Betrieb nicht den Motor, Regler oder Akku an, da diese Teile sich sehr erwärmen können und Sie sich bei dem berühren ernsthaft verbrennen können.
- » Fassen Sie nicht in drehende oder sich bewegende Teile, da sich ernsthaft dabei verletzen können.
- » Schalten Sie immer zuerst den Sender ein, bevor Sie den Empfänger im Fahrzeug einschalten.
- » Stellen Sie das Fahrzeug mit den Rädern nicht auf den Boden, wenn Sie die Funktionen überprüfen.

INHALT



IHR VATERRA-PRODUKT ONLINE REGISTRIEREN

Indem Sie Ihr Fahrzeug jetzt registrieren, bleiben Sie in Bezug auf Sonderzubehör, Produktneuerungen usw. immer auf dem Laufenden. Die Seite [WWW.VATERRARC.COM](http://WWW.VATERRARC.COM), aufrufen, auf die Support-Registerkarte klicken und dort dem Link für die Produktregistrierung folgen, um aktuell informiert zu werden.

KOMPONENTEN

- » Vattera® 1972 Chevy® Suburban Ascender® Allrad RTR (VTR03094)
- » 2,4-GHz-Sender mit 2 Kanälen (AA-Batterien) (ECX13008)
- » Wasserdichter Bodenempfänger mit 2 Kanälen (ECX13009)
- » Wasserdichter Spektrum™-Servo, 9 kg, 23T (SPMS605)
- » Wasserdichter Dynamite®-Geschwindigkeitsregler mit Bürste, 60 A (DYNS2210)
- » Dynamite®-540-Bürstenmotor, 35T (DYNS1216)

WIRD NOCH BENÖTIGT

- » Akku
- » Akkuladegerät

(Empfehlungen im Abschnitt AUFLADEN DES AKKUS auf Seite 3)

INHALTSVERZEICHNIS

INHALT ..... 10

WASSERGESCHÜTZTES FAHRZEUG MIT WASSERDICHTER ELEKTRONIK ..... 11

SCHNELLSTART ..... 11

AUFLADEN DES AKKUS ..... 11

EINSETZEN DES AKKUS ..... 12

SENDERSTEUERUNGEN ..... 12

EINSETZEN DER SENDER-AKKUS ..... 12

BINDEN VON SENDER UND EMPFÄNGER ..... 12

VORSICHTSMASSNAHMEN BEIM FAHREN ..... 13

STARTEN DES FAHRZEUGS ..... 13

VOR DEM FAHREN MIT DEM FAHRZEUG ..... 13

LAUFZEIT ..... 13

DURCHFÜHREN EINES LENKTESTS ..... 14

WASSERDICHTER DYNAMITE-GESCHWINDIGKEITSREGLER MIT BÜRSTE, 60 A ..... 14

DYNAMITE-540-BÜRSTENMOTOR, 35T (DYNS1216) ..... 15

FEHLERBEHEBUNG ..... 15

EINGESCHRÄNKTE GARANTIE ..... 16

KONTAKTINFORMATIONEN ZU GARANTIE UND SERVICE ..... 16

EU-KONFORMITÄTSERKLÄRUNG ..... 16

ERSATZTEILE ..... 31-32

OPTIONALE BAUTEILE ..... 32

EXPLOSIONSGRAFIKEN ..... 33-39

## WASSERGESCHÜTZTES FAHRZEUG MIT WASSERDICHTER ELEKTRONIK //////////////////////////////////////

Ihr neues Horizon Hobby Fahrzeug wurde mit einer Kombination von wasserfesten und spritzwassergeschützten Komponenten ausgestattet, die den Betrieb des Fahrzeuges unter nassen Bedingungen inklusive Pfützen, Bächen, nassem Gras, Schnee oder sogar Regen ermöglichen.

Obwohl das Fahrzeug sehr wasserfest ausgelegt ist, ist es nicht vollständig wasserdicht und sollte NICHT wie ein U-Boot behandelt werden. Die verschiedenen elektronischen Komponenten wie der elektronische Fahrtregler (ESC), die Servos und Empfänger sind wasserdicht, die meisten mechanischen Komponenten sind nur wasserbeständig und sollten daher nicht untergetaucht werden.

Metallteile, inklusive Lager, Bolzen Schrauben und Muttern wie auch die Kontakte in den elektrischen Kabeln sind für Korrosion anfällig wenn nicht zusätzliche Wartung nach jedem Betrieb in feuchter/nasser Umgebung erfolgt. Um die Langzeitleistung und die Garantie ihres Fahrzeuges zu erhalten, müssen Sie die Wartung wie in der Wartungsanleitung nach Fahrten in nasser Umgebung beschrieben durchführen. Sollten Sie diese zusätzliche Wartung nicht ausführen wollen, dürfen Sie ihr Fahrzeug unter diesen Bedingungen nicht betreiben.

**⚠ ACHTUNG:** Mangelnde Aufmerksamkeit bei dem Gebrauch dieses Produktes in Verbindung mit den folgenden Sicherheitshinweisen könnte zu Fehlfunktionen und zum Verlust der Garantie führen.

### ALLGEMEINE SICHERHEITSHINWEISE

- » Bitte lesen Sie sich die Wartungsanleitung nach Fahrten in nasser Umgebung sorgfältig durch und stellen sicher, dass Sie alle Werkzeuge für eine Wartung des Fahrzeuges haben.
- » Sie können nicht alle Akkutypen für Fahrten in nasser Umgebung nutzen. Fragen Sie dazu vor dem Einsatz den Hersteller des Akkus. Achtsamkeit und Vorsicht ist notwendig wenn Sie LiPo Akkus in feuchten Umgebungen einsetzen.
- » Die meisten Sender sind nicht wasserfest. Sehen Sie bitte dazu vor Inbetriebnahme in der Bedienungsanleitung ihres Senders nach oder kontaktieren Sie den Hersteller.
- » Nehmen Sie niemals den Sender bei Blitzen oder Gewitter in Betrieb.
- » Betreiben Sie ihr Fahrzeug nicht an Orten wo es in Kontakt mit Salzwasser oder verschmutzten, belasteten Gewässern kommen kann. Salzwasser ist sehr leitend und stark korrosionsfördernd, sein Sie daher sehr achtsam.
- » Schon geringer Wasserkontakt kann den Motor beschädigen wenn er nicht für den Betrieb in Wasser ausgelegt ist. Sollte der Motor nass geworden sein geben Sie etwas Gas bis die meiste Feuchtigkeit

## SCHNELLSTART //////////////////////////////////////

Bitte lesen die gesamte Bedienungsanleitung Chevy Suburban Ascender vollständig zu verstehen, einzustellen und Wartungen durchzuführen.

- |  |   |
|--|---|
| <ol style="list-style-type: none"> <li>1. Die Sicherheitsvorkehrungen in diesem Handbuch lesen.</li> <li>2. Akku für das Fahrzeug aufladen. Siehe die aufgeführten Warnungen und Anweisungen, um Informationen zum Laden der Akkus zu erhalten.</li> <li>3. Die AA-Akkus in den Sender einsetzen. Nur Alkali-Batterien oder Akkus verwenden!</li> <li>4. Die vollständig geladenen Akkus in das Fahrzeug einsetzen.</li> <li>5. Zuerst den Sender und dann das Fahrzeug einschalten. 5 Sekunden warten, bis der Geschwindigkeitsregler initialisiert ist. Immer den</li> </ol> | <p>Sender vor dem Fahrzeug <b>EINSCHALTEN</b> und immer zuerst das Fahrzeug vor dem Sender <b>AUSSCHALTEN</b>.</p> <ol style="list-style-type: none"> <li>6. Prüfen, ob die Lenk- und Gassteuerelemente sich in die richtige Richtung bewegen. Prüfen, ob die Servos sich in die richtige Richtung bewegen.</li> <li>7. Das Fahrzeug fahren.</li> <li>8. Nach Fahrtende immer den Geschwindigkeitsregler ausschalten und den Akku abklemmen.</li> <li>9. Notwendige Wartungsmaßnahmen vornehmen.</li> </ol> |
|--|---|

## AUFLADEN DES AKKUS //////////////////////////////////////

Wählen Sie einen Akku der für den Einsatz mit dem Dynamite® 60A Brushed Waterproof ESC (DYNS2210) wasserdichten Regler geeignet ist. Wir empfehlen hier den Dynamite® Reaction® 7.4V 4000mAh 2S 50C LiPo: Hardcase mit EC3 Anschluss (DYNB3800EC). Benötigt wird

- vom Motor entfernt ist. Lassen Sie einen nassen Motor auf hoher Geschwindigkeit laufen wird dieses den Motor sehr schnell beschädigen.
- » Fahren in nasser Umgebung kann die Lebenszeit des Motors reduzieren, da dieses den Motor stark beansprucht. Verändern Sie die Untersetzung zu einem kleinerem Ritzel oder größeren Zahnrad. Dieses erhöht das Drehmoment (und verlängert die Motorlebensdauer) bei dem Betrieb in Matsch, tieferen Pfützen oder anderen Bedingungen, die die Last des Motors für einen längeren Zeitraum erhöhen.

### WARTUNGSANLEITUNG NACH FAHRTEN IN NASSER UMGEBUNG

- » Entfernen Sie Wasser in den Reifen durch Gas geben. Nehmen Sie die Karosserie ab, drehen das Fahrzeug auf den Kopf und geben ein paar Mal kurz Vollgas bis das Wasser aus dem Reifen entfernt ist.

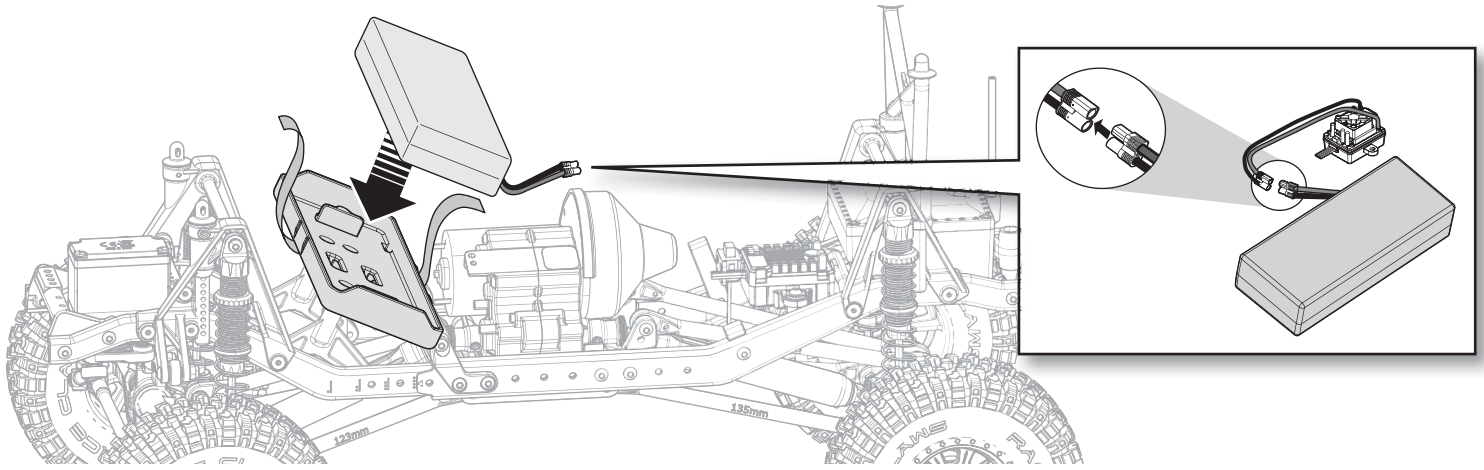
**⚠ ACHTUNG:** Halten Sie immer die Hände, Finger, Werkzeuge und andere lose oder hängende Objekte weg von drehenden Teilen wenn Sie diese Technik des Trocknens praktizieren.

- » Entfernen Sie die Akkupacks und trocknen die Kontakte. Sollten Sie einen Kompressor oder Druckluft zur Verfügung haben, blasen Sie damit das Wasser aus dem Motorgehäuse.
- » Nehmen Sie die Reifen und Felgen vom Fahrzeug ab und spülen Sie vorsichtig mit einem Gartenschlauch ab. Vermeiden Sie die Lager oder den Antrieb direkt zu spülen.

**HINWEIS:** Verwenden Sie keinen Hochdruckreiniger um das Fahrzeug zu reinigen.

- » Reinigen Sie das Fahrzeug mit Druckluft aus einem Kompressor oder einer Druckluftflasche und entfernen so das Wasser aus den Spalten und Ecken.
- » Sprühen Sie alle Lager, Befestigungen und andere Metallteile mit einem wasserverdrängendem Leichtöl oder Schmiermittel ein. Sprühen Sie nicht den Motor ein.
- » Lassen Sie das Fahrzeug vor dem Einlagern vollständig trocknen. Das Abtropfen von Wasser (und Öl) kann durchaus ein paar Stunden dauern.
- » Erhöhen Sie die Wartungsintervalle (Demontage, Inspektion und schmieren) von folgenden Komponenten:
  - Vorder- und Hinterachse, Aufnahme und Lager.
  - Alle Antriebswellen Lager, Gehäuse, Getriebe und Differentiale.
  - Motor: reinigen Sie den Motor mit einen Aerosol Reiniger und ölen Sie dann die Lager mit leichtem Motoröl.

## EINSETZEN DES AKKUS



1. Versichern Sie sich dass der Regler ESC ausgeschaltet ist.
2. Lösen Sie die Klettschlaufe auf dem Akkualter und setzen einen vollständig geladenen Akku in das Fahrzeug ein.
3. Sichern Sie den Akku auf dem Akkualter mit der Klettschlaufe.
4. Schließen Sie den Akku an den Regler an.
5. Schalten Sie den Sender ein und warten 5 Sekunden.
6. Schalten Sie den Regler /ESC ein.

## SENDERSTEUERUNGEN

### Reverseschalter



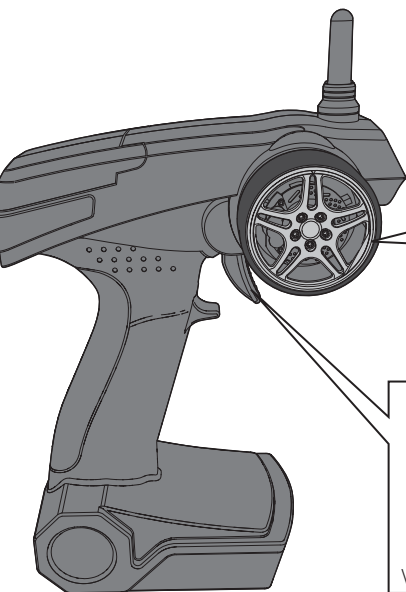
Mit den Reverseschaltern können Sie die Richtung der Lenkung (ST. REV) und Gas (TH. REV) reversieren (umdrehen). Kontrollieren Sie die Funktion mit einem Fernsteuertest

### Dual Rate Lenkung

Passt die Höhe der maximalen Gaszufuhr an, die für das Modell möglich ist

### Lenkung Steuerrate

Stellt die Größe des Ruderausschlages ein wenn das Steuerrad nach links oder rechts bewegt wird

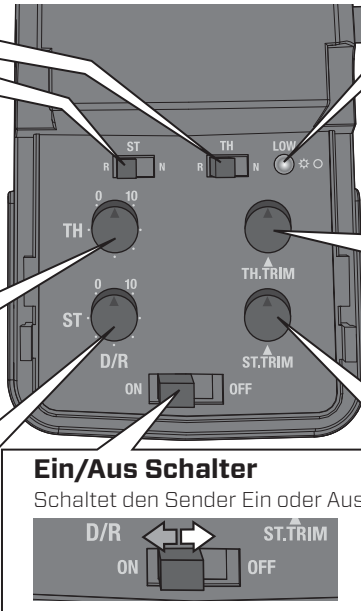


### Steuerrad

Steuert die Lenkung nach Rechts und Links

### Gashebel

Kontrolliert die Motorleistung für Vorwärts oder Rückwärtsfahrt  
Vorwärts Stop Rückwärts



### Batterieanzeige

Leuchtet Rot: Batteriespannung ist gut (über 4V)  
Blinkend rot: Batteriespannung ist kritisch niedrig (unter 4V). Ersetzen Sie die Batterien

### Gastrimmung

Regelt die Neutralstellung des elektrischen Fahrtenreglers

### Lenktrimmung

Justiert die Geradeausfahrt des Bootes ohne Steuereingabe

### Ein/Aus Schalter

Schaltet den Sender Ein oder Aus



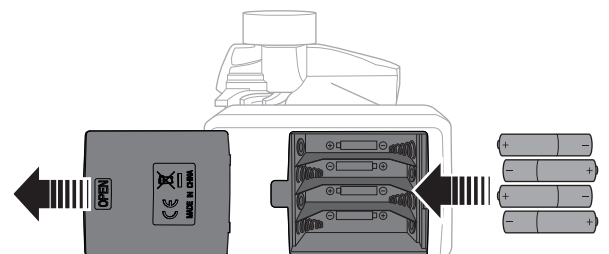
## EINSETZEN DER SENDER-AKKUS

Für den Betrieb sind 4 AA Batterien erforderlich.

1. Nehmen Sie die Batterieklappe vom Sender ab.
1. Setzen Sie die Batterien wie abgebildet ein.
1. Setzen Sie die Batterieklappe wieder auf.

**ACHTUNG:** Wenn Sie wiederaufladbare Akkus verwenden, laden Sie nur diese. Das Laden von nicht wiederaufladbaren Batterien kann die Batterien zur Explosion bringen, was Körperverletzung und Sachbeschädigung zur Folge haben kann.

**ACHTUNG:** Es besteht Explosionsrisiko wenn die Akkus durch einen falschen Typ ersetzt werden. Entsorgen Sie verbrauchte Batterien den Vorschriften entsprechend.



## BINDEN VON SENDEK UND EMPFÄNGER

Das Binden ist der Vorgang, durch den der Empfänger darauf programmiert wird, den GUID-Code (Globally Unique Identifier) eines einzelnen Senders zu erkennen. Wenn ein Empfänger an einen Sender gebunden ist, so wird der Empfänger nur auf diesen speziellen Sender reagieren. Die Anweisungen zum Binden des Senders befolgen.

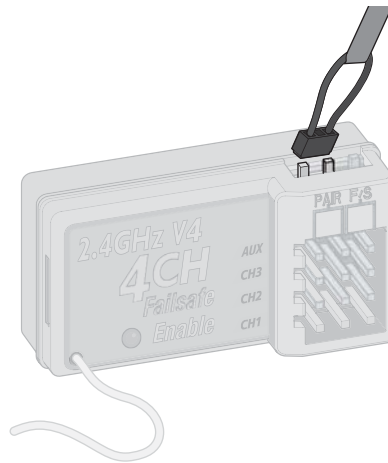
**Der Sender und der Empfänger sind werksseitig gebunden.** Muss eine erneute Bindung durchgeführt werden, so ist die nachfolgende Anleitung zu befolgen.

1. Empfänger und Sender AUSSCHALTEN.
2. Einen voll aufgeladenen Akku mit dem Geschwindigkeitsregler verbinden.
3. Den Bindungsstecker in die Bindungsstifte des Empfängers einstecken und den Geschwindigkeitsregler EINSCHALTEN. Die Empfänger-LED blinkt.
4. Den Sender EINSCHALTEN.
5. Die Empfänger-LED leuchtet beständig, wenn die Bindung erfolgreich war.

### EIN ERNEUTES BINDEN MUSS ERFOLGEN, WENN:

- Andere Failsafe-Positionen gewünscht werden, z. B. wenn Gas oder Steuerung geändert wurden.
- Der Empfänger an einen anderen Sender gebunden wird.

**HINWEIS:** Sender und Empfänger sollten nur dann gebunden werden, wenn sich im Umkreis von ca. 125 m kein weiterer kompatibler Sender im Bindungsmodus befindet. Andernfalls kann eine unerwünschte Bindung zu diesem Sender erfolgen.



ECX13009 EMPFÄNGER

### FAILSAFE

Die Failsafe-Positionen werden während des Bindens eingerichtet. Im unwahrscheinlichen Fall, dass die Funkverbindung während des Betriebs abbricht, wird der Empfänger die Servos in ihre vorprogrammierten Failsafe-Positionen bringen (normalerweise Gasabschaltung und Geradeauslenkung). Wird der Empfänger vor dem Einschalten des Senders eingeschaltet, wird der Empfänger in den Failsafe-Modus übergehen. Wird der Sender eingeschaltet, wird der Regelbetrieb wieder aufgenommen.

## VORSICHTSMASSNAHMEN BEIM FAHREN

- » Halten Sie stets Blickkontakt zum Fahrzeug.
- » Prüfen Sie das Fahrzeug auf lose Radteile.
- » Prüfen Sie die Lenkbaugruppe auf lose Teile. Wenn Sie das Fahrzeug im Gelände fahren, können sich Befestigungen mit der Zeit lockern.
- » Fahren Sie das Fahrzeug nicht in hohem Gras. Dadurch können das Fahrzeug oder die Elektronik beschädigt werden.
- » Halten Sie das Fahrzeug an, wenn Sie bemerken, dass der Antrieb nachlässt. Wenn Sie das Fahrzeug mit schwachem Akku fahren, kann sich der Empfänger ausschalten. Dann können Sie die Kontrolle über das Fahrzeug verlieren. Schäden durch einen tiefentladenen LiPo Akku sind nicht durch die Garantie gedeckt.

**ACHTUNG:** Entladen Sie einen Li-Po-Akku nicht unter 3 V pro Zelle. Akkus, die unter die angegebene Mindestspannung tiefentladen werden, können beschädigt werden, was die Leistung beeinträchtigen und möglicherweise beim Laden einen Brand verursachen kann.

- » Drücken Sie den Gashebel nicht nach vorn oder hinten, wenn das Fahrzeug feststeckt. Wenn Sie in der Situation Gas geben kann der Motor oder der Regler (ESC) beschädigt werden.
- » Lassen Sie nach jeder Fahrt die Elektronik auf Umgebungstemperatur abkühlen, bevor Sie das nächste Akkupack verwenden.

**WICHTIG:** Halten Sie alle Kabel weg von allen beweglichen Teilen.

## LAUFZEIT

Der größte Faktor bei der Fahrzeit ist die Kapazität des Akkupacks. Ein höherer mAh-Wert bedeutet eine längere Fahrzeit.

Der Zustand des Akkupacks ist ebenfalls ein wichtiger Faktor für Fahrzeit und Geschwindigkeit. Die Akkuanschlüsse können sich beim Fahren erhitzen. Akkus verlieren mit der Zeit an Leistung und Kapazität.

Wenn Sie das Fahrzeug wiederholt aus dem Stand auf die Höchstgeschwindigkeit beschleunigen, werden die Akkus und die Elektronik mit der Zeit beschädigt. Plötzliche Beschleunigung verkürzt außerdem die Fahrzeit.

## STARTEN DES FAHRZEUGS

1. Zentrieren Sie die ST TRIM und TH Trim Regler auf dem Sender.
2. Schalten Sie Sender ein.
3. Nehmen Sie die Karosserie vom Fahrzeug.
4. Schließen Sie einen vollständig geladenen Akku an den Regler an.
5. Schalten Sie den Regler ein.
6. Setzen Sie die Karosserie wieder auf das Fahrzeug auf.

## VOR DEM FAHREN MIT DEM FAHRZEUG

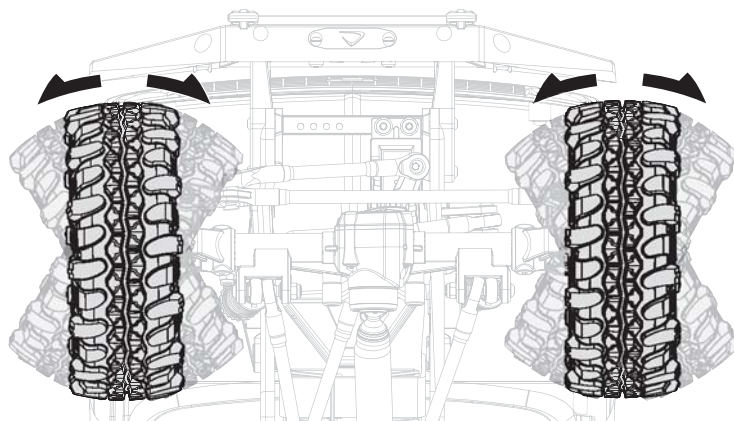
1. Überprüfen Sie die Aufhängung. Alle beweglichen Teile der Aufhängung müssen sich frei bewegen lassen. Jedes schwergängige Teil vermindert die Leistung.
2. Laden Sie den Akkupack. Laden Sie den Akku stets nach den Vorgaben des Herstellers oder nach den Vorgaben des Ladegerätherstellers.
3. Einstellen der Lenktrimmung am Sender. Folgen Sie den Anweisungen zum Einstellen der Trimm- und Subtrimmfunktion, so dass das Fahrzeug ohne Steuereingabe geradeaus fährt.
4. Führen Sie einen Steuertest durch.

## SO VERLÄNGERN SIE DIE LAUFZEIT

- » Halten Sie Ihr Fahrzeug sauber und in gutem Wartungszustand.
- » Erlauben Sie einen besseren Luftstrom zum Regler (ESC) und zum Motor.
- » Wechseln Sie das Getriebe zu einem niedrigeren Übersetzungsverhältnis. Ein niedrigeres Übersetzungsverhältnis senkt die Betriebstemperatur der Elektronik. Verwenden Sie ein kleineres Ritzel oder ein größeres Stirnrad, um das Übersetzungsverhältnis zu senken.
- » Verwenden Sie ein Akkupack mit einem höheren mAh-Wert.
- » Verwenden Sie zum Laden ein geeignetes Ladegerät. Ihr Fachhändler berät Sie gerne.

## DURCHFÜHREN EINES LENKTESTS

Führen Sie den Funktionstest durch, ohne dass die Räder den Boden berühren. Sollten sich die Räder nach dem Einschalten drehen, justieren Sie die Gastrimmung mit TH Trim Knopf bis die Räder stoppen. Um die Räder nach vorne drehen zu lassen, ziehen Sie den Gashebel. Um rückwärts zu fahren warten Sie bis die Räder zum Stillstand gekommen sind und drücken dann den Hebel nach vorne. Bei der Vorwärtsfahrt sollte das Fahrzeug ohne Lenkeingabe geradeaus fahren. Falls nicht justieren Sie die Lenktrimmung mit dem ST Knopf bis das Fahrzeug geradeaus fährt.



## WASSERDICHTER DYNAMITE-GESCHWINDIGKEITSREGLER MIT BÜRSTE, 60 A (DYNs 2210) ///

### SPEZIFIKATIONEN

Typ	Bürstenregler
Dauerstrom	60A/360A
Widerstand	0,0008 Ohm
Funktion	Vorwärts/Bremse/Rückwärts, Vorwärts/Bremse, Vorwärts/Rückwärts (Crawler Mode)
Betrieb	Proportional vorwärts, Proportional Rückwärts mit Bremsverzögerung, Crawler Mode
Akkutyp Eingangsspannung	2S Li-Po/Li-Fe; 6-7 Zellen Ni-MH/Ni-Cd
Motortyp	540/550er Motoren: 2S Li-Po runter bis zu 8T
BEC Ausgang	5V/2A
Überlastschutz	Thermisch
Maße	35,6mm x 34mm x 18mm
Weight	40 g mit Kabel
Akkustecker	EC3 Anschlußstecker
Motoranschluß	3,5mm Tamiya Style Kontakt Stecker

### REGLER LED STATUS

- » Es leuchtet keine LED am Regler wenn kein Gassignal vom Sender anliegt.
- » Die rote LED leuchtet wenn ein Gassignal vom Sender anliegt.

### AKUSTISCHE WARNTÖNE

- 1. Eingangsspannung:** Der Regler prüft bei dem Einschalten die Eingangsspannung. Sollte ein Spannungsproblem festgestellt werden, wird der Regler kontinuierlich 2 mal piepen mit einer Sekunde Pause (xx-xx-xx). Schalten Sie den Regler aus und versichern Sie sich dass alle Verbindungen gesichert sind und die Akkuspannung ausreichend für einen sicheren Betrieb.
- 2. RC Verbindung:** Der Regler prüft bei dem Einschalten ob ein RC Signal vorhanden ist. Sollte ein Problem festgestellt werden, piept der Regler kontinuierlich einmal mit zwei Sekunden Pause (x-x-x) Schalten Sie den Regler aus und überprüfen dass die Fernsteueranlage einwandfrei arbeitet.

### KALIBRIERUNG DES REGLERS

Überprüfen Sie die Reglerfunktion bevor Sie den Regler mit den Sendereingaben kalibrieren.

1. Schalten Sie den Regler/ESC aus.
2. Stellen Sie bitte sicher, dass der Sender eingeschaltet, der Gaskanal nicht reversiert, die Gastrimmung auf Neutral und der Servoweg auf 100% steht. Deaktivieren Sie alle Sonderfunktionen wie ABS et.
3. Halten Sie das Gas auf neutral und schalten den Regler ein.
4. Der Regler kalibriert automatisch den Gasbereich innerhalb von 3 Sekunden.
5. Ein langer Piepton zeigt an wenn der Regler betriebsbereit ist.

### ANSCHLUSS DES REGLERS

1. Schließen Sie das rote (+) Reglerkabel an das rote (+) Motorkabel an.
2. Schließen Sie das schwarze (-) Reglerkabel an das schwarze (-) Motorkabel an.

**HINWEIS:** Trennen Sie nach dem Fahren immer den Akku vom Regler. Der Schalter der Reglers schaltet nur den Strom vom Empfänger und Servos. Der Regler zieht weiterhin Strom wenn der Akku angeschlossen bleibt, was zu möglicher Tiefentladung und Beschädigung des Akkus führen könnte.

### PROGRAMMIERUNG

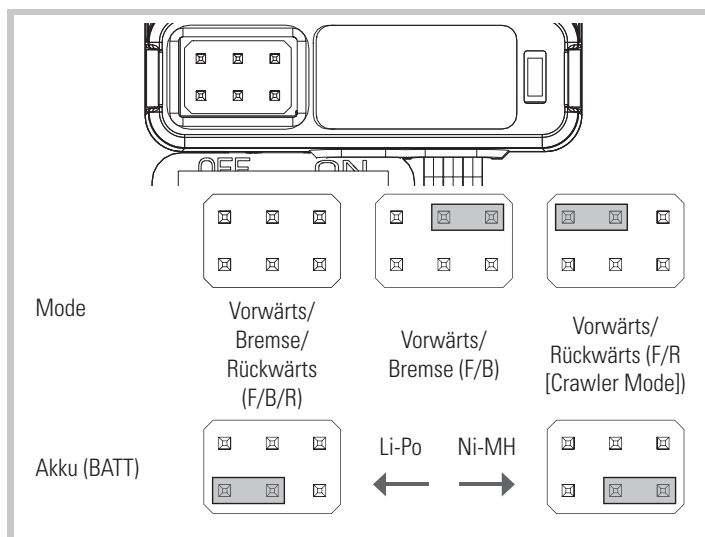
Der Regler ist mit zwei Jumper auf die Modes F/B (Vorwärts/Bremse) und Akkutyp BATT: Li-Po voreingestellt.

Um die Einstellungen auf auf F/B/R (Vorwärts/Bremse/Rückwärts) oder den Akkutyp auf Ni-MH zu ändern.

1. Schalten Sie den Regler aus.
2. Ziehen Sie den Jumper aus der Buchse und stecken ihn in die gewünschte Buchse.
3. Schalten Sie den Regler ein.

Sollten die Jumper nicht eingesteckt oder verloren sein, ist der Standard-Mode Vorwärts/Bremse/Rückwärts und Akkutyp Li-Po.

**⚠ WARNUNG:** Stecken keinen Bindestecker oder Servokabel in die Programmierbuchsen des Reglers. Das könnte den Regler und andere Komponenten beschädigen.



# DYNAMITE 540 BÜRSTENMOTOR 35T (DYN51216) //////////////////////////////////////

## SICHERHEITSHINWEISE

- » Fassen Sie niemals bewegte Teile an.
- » Demontieren Sie nie das Fahrzeug oder Teile mit eingelegtem Akku.
- » Lassen Sie stets Teile abkühlen bevor Sie diese anfassen.

## ÜBERSETZUNG

Die Übersetzung des Fahrzeuges bietet eine ideale Kombination zwischen Geschwindigkeit, Kraft und Effizienz. Sollte Sie sich entscheiden ihr Fahrzeug mit optionalen Akkus oder Motoren auszurüsten könnte es notwendig sein, dass Sie das Ritzel oder Zahnrad wechseln müssen.

Der Einbau eines kleineren Ritzels mit weniger Zähnen oder einem größerem Zahnrad bietet mehr Drehmoment, reduziert aber die Höchstgeschwindigkeit. Montieren Sie ein größeres Ritzel und ein kleineres Zahnrad verhält es sich umgekehrt, das Drehmoment verringert sich und die Höchstgeschwindigkeit nimmt zu. Bitte achten Sie bei dem Testen verschiedener Konfigurationen auf die Temperatur des Motors und Reglers, um sicher zu stellen, dass sie sich in den zulässigen Temperaturbereichen der Komponenten bewegen. Der Motor und Regler dürfen nicht so heiß werden, dass sie ihn nicht mehr berühren können. Sollten die Temperatur zu hoch sein müssen sie eine andere Kombination mit kleinerem Ritzel oder größeren Zahnrad wählen.

## ÄNDERN DER UNTERSATZUNG

Die folgende Anleitung beschreibt den Wechsel eines abgenutzten Ritzels. Nach dem Wechsel des Ritzels müssen Sie noch das Zahnflankenspiel einstellen.

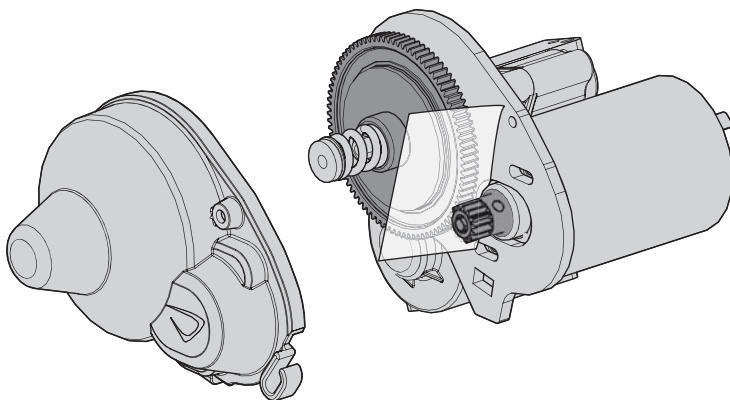
1. Nehmen Sie die Stirnradabdeckung ab.
2. Lösen Sie die Motorschraube um das Ritzel zu entfernen.
3. Lösen Sie die Motorschrauben und schieben den Motor zurück.
4. Setzen Sie das neue Ritzel auf die Welle und achten darauf, dass die Schrauböffnung an der flachen Seite der Welle ist.

Richten Sie das Ritzel so aus dass die Zähne in einer Linie mit dem Zähnen des Stirnrad sind.

## EINSTELLEN DES ZAHNFLANKENSPIELS

Das Zahnflankenspiel ist ab Werk bereits eingestellt. Eine Einstellung ist nur notwendig wenn Sie den Motor oder die Zahnräder wechseln.

Die korrekte Einstellung des Zahnflankenspiels (die Position der Zähne zueinander) ist für die richtige Leistung des Fahrzeuges notwendig. Ist das Zahnflankenspiel zu groß, könnte das Stirnrad durch das Ritzel beschädigt werden. Sollte das Spiel zu gering sein, ist die Höchstgeschwindigkeit limitiert und der Motor und Regler überhitzt.



1. Nehmen Sie die Stirnradabdeckung ab.
2. Lösen Sie die Motorschrauben und schieben den Motor zurück.
3. Schieben Sie ein kleines Stück Papier zwischen das Ritzel und das Stirnrad.
4. Drücken Sie die Zahnräder mit sanften Druck zusammen und halten diese bis während Sie die Motorschrauben festziehen.
5. Entfernen Sie das Papier. Prüfen Sie das Zahnflankenspiel an drei bis fünf Positionen.

## FEHLERBEHEBUNG //////////////////////////////////////

PROBLEM	MÖGLICHE URSACHE	LÖSUNG
Fahrzeug funktioniert nicht	Akku nicht geladen oder eingesteckt	Akku laden/an Regler stecken
	Reglerschalter nicht auf ON (EIN) gestellt	Schalten Sie den Regler ein (ON)
	Sender nicht eingeschaltet (ON) oder Batterien leer	Einschalten (ON)/Batterien ersetzen
Motor läuft, aber Räder drehen nicht	Ritzel hat keinen Kontakt zum Zahnrad	Stellen Sie das Zahnflankenspiel ein
	Ritzel dreht auf Motorwelle	Ziehen Sie das Ritzel auf der Motorwelle an
	Zahnräder abgenutzt	Ersetzen Sie das Ritzel
	Antriebsstift/Mitnehmer gebrochen	Überprüfen und ersetzen Sie den Mitnehmer
Lenkung arbeitet nicht	Servostecker nicht richtig im Empfänger angeschlossen	Stellen Sie sicher dass der Servostecker richtig herum im richtigen Kanal angeschlossen wurde
	Servogetriebe oder Motor defekt	Ersetzen oder reparieren Sie das Servo
Lenkt nicht in eine Richtung	Servogetriebe beschädigt	Ersetzen oder reparieren Sie das Servo
Motor dreht nicht	Motoranschluß/Lötstelle ist beschädigt	Löten Sie das Kabel wieder an
	Motorkabel ist gebrochen	Reparieren oder ersetzen Sie wie benötigt
	Regler ist beschädigt	Kontaktieren Sie den technischen Service von Horizon Hobby
Regler wird heiß	Motorübersetzung falsch gewählt	Verwenden Sie kleinere Ritzel oder ein größeres Zahnrad
	Antrieb blockiert	Überprüfen Sie den Antrieb auf Blockieren
Geringe Laufzeit oder schlechte Beschleunigung	Akkupack nicht vollständig geladen	Laden Sie den Akku
	Ladegerät lädt nicht vollständig	Verwenden Sie anderes Ladegerät
	Antrieb behindert/blockiert	Überprüfen Sie Räder oder Antrieb auf Behinderung/Blockierung
Schlechte Reichweite oder Aussetzer	Senderbatterien leer	Überprüfen und ersetzen
	Fahrzeugakku leer	Laden Sie den Akku
	Lose Kabel oder Anschlüsse	Überprüfen Sie alle Anschlüsse und Stecker

## EINGESCHRÄNKTE GARANTIE //////////////////////////////////////

### Warnung

Ein ferngesteuertes Modell ist kein Spielzeug. Es kann, wenn es falsch eingesetzt wird, zu erheblichen Verletzungen bei Lebewesen und Beschädigungen an Sachgütern führen. Betreiben Sie Ihr RC-Modell nur auf freien Plätzen und beachten Sie alle Hinweise der Bedienungsanleitung des Modells wie auch der Fernsteuerung.

### Garantiezeitraum

Exklusive Garantie Horizon Hobby LLC (Horizon) garantiert, dass das gekaufte Produkt frei von Material- und Montagefehlern ist. Der Garantiezeitraum entspricht den gesetzlichen Bestimmungen des Landes, in dem das Produkt erworben wurde. In Deutschland beträgt der Garantiezeitraum 6 Monate und der Gewährleistungszeitraum 18 Monate nach dem Garantiezeitraum.

### Einschränkungen der Garantie

(a) Die Garantie wird nur dem Erstkäufer (Käufer) gewährt und kann nicht übertragen werden. Der Anspruch des Käufers besteht in der Reparatur oder dem Tausch im Rahmen dieser Garantie. Die Garantie erstreckt sich ausschließlich auf Produkte, die bei einem autorisierten Horizon Händler erworben wurden. Verkäufe an Dritte werden von dieser Garantie nicht gedeckt. Garantieansprüche werden nur angenommen, wenn ein gültiger Kaufnachweis erbracht wird. Horizon behält sich das Recht vor, diese Garantiebestimmungen ohne Ankündigung zu ändern oder modifizieren und widerruft dann bestehende Garantiebestimmungen.

(b) Horizon übernimmt keine Garantie für die Verkaufbarkeit des Produktes, die Fähigkeiten und die Fitness des Verbrauchers für einen bestimmten Einsatzzweck des Produktes. Der Käufer allein ist dafür verantwortlich, zu prüfen, ob das Produkt seinen Fähigkeiten und dem vorgesehenen Einsatzzweck entspricht.

(c) Ansprüche des Käufers – Es liegt ausschließlich im Ermessen von Horizon, ob das Produkt, bei dem ein Garantiefall festgestellt wurde, repariert oder ausgetauscht wird. Dies sind die exklusiven Ansprüche des Käufers, wenn ein Defekt festgestellt wird.

Horizon behält sich vor, alle eingesetzten Komponenten zu prüfen, die in den Garantiefall einbezogen werden können. Die Entscheidung zur Reparatur oder zum Austausch liegt nur bei Horizon. Die Garantie schließt kosmetische Defekte oder Defekte, hervorgerufen durch höhere Gewalt, falsche Behandlung des Produktes, falscher Einsatz des Produktes, kommerziellen Einsatz oder Modifikationen irgendwelcher Art aus.

Die Garantie schließt Schäden, die durch falschen Einbau, falsche Handhabung, Unfälle, Betrieb, Service oder Reparaturversuche, die nicht von Horizon ausgeführt wurden aus.

Ausgeschlossen sind auch Fälle die bedingt durch (vii) eine Nutzung sind, die gegen geltendes Recht, Gesetze oder Regularien verstoßen haben.

Rücksendungen durch den Käufer direkt an Horizon oder eine seiner Landesvertretungen bedürfen der Schriftform.

### Schadensbeschränkung

Horizon ist nicht für direkte oder indirekte Folgeschäden, Einkommensausfälle oder kommerzielle Verluste, die in irgendeinem Zusammenhang mit dem Produkt stehen verantwortlich, unabhängig ab ein Anspruch im Zusammenhang mit einem Vertrag, der Garantie oder der Gewährleistung erhoben werden. Horizon wird darüber hinaus keine Ansprüche aus einem Garantiefall akzeptieren, die über den individuellen Wert des Produktes hinaus gehen. Horizon hat keinen Einfluss auf den Einbau, die Verwendung oder die Wartung des Produktes oder etwaiger Produktkombinationen, die vom Käufer gewählt werden. Horizon übernimmt keine Garantie und akzeptiert keine Ansprüche für in der Folge auftretende Verletzungen oder Beschädigungen. Mit der Verwendung und dem Einbau des Produktes akzeptiert der Käufer alle aufgeführten Garantiebestimmungen ohne Einschränkungen und Vorbehalte. Wenn Sie als Käufer nicht bereit sind, diese Bestimmungen im

Zusammenhang mit der Benutzung des Produktes zu akzeptieren, werden Sie gebeten, das Produkt in unbenutztem Zustand in der Originalverpackung vollständig bei dem Verkäufer zurückzugeben.

### Sicherheitshinweise

Dieses ist ein hochwertiges Hobby Produkt und kein Spielzeug. Es muss mit Vorsicht und Umsicht eingesetzt werden und erfordert einige mechanische wie auch mentale Fähigkeiten. Ein Versagen, das Produkt sicher und umsichtig zu betreiben kann zu Verletzungen von Lebewesen und Sachbeschädigungen erheblichen Ausmaßes führen. Dieses Produkt ist nicht für den Gebrauch durch Kinder ohne die Aufsicht eines Erziehungsberechtigten vorgesehen. Die Anleitung enthält Sicherheitshinweise und Vorschriften sowie Hinweise für die Wartung und den Betrieb des Produktes. Es ist unabdingbar, diese Hinweise vor der ersten Inbetriebnahme zu lesen und zu verstehen. Nur so kann der falsche Umgang verhindert und Unfälle mit Verletzungen und Beschädigungen vermieden werden.

### Fragen, Hilfe und Reparaturen

Ihr lokaler Fachhändler und die Verkaufsstelle können eine Garantiebeurteilung ohne Rücksprache mit Horizon nicht durchführen. Dies gilt auch für Garantiereparaturen. Deshalb kontaktieren Sie in einem solchen Fall den Händler, der sich mit Horizon kurz schließen wird, um eine sachgerechte Entscheidung zu fällen, die Ihnen schnellst möglich hilft.

### Wartung und Reparatur

Muss Ihr Produkt gewartet oder repariert werden, wenden Sie sich entweder an Ihren Fachhändler oder direkt an Horizon.

Rücksendungen / Reparaturen werden nur mit einer von Horizon vergebenen RMA Nummer bearbeitet. Diese Nummer erhalten Sie oder ihr Fachhändler vom technischen Service. Mehr Informationen dazu erhalten Sie im Serviceportal unter [www.horizonhobby.de](http://www.horizonhobby.de) oder telefonisch bei dem technischen Service von Horizon.

Packen Sie das Produkt sorgfältig ein. Beachten Sie, dass der Originalkarton in der Regel nicht ausreicht, um beim Versand nicht beschädigt zu werden. Verwenden Sie einen Paketdienstleister mit einer Tracking Funktion und Versicherung, da Horizon bis zur Annahme keine Verantwortung für den Versand des Produktes übernimmt. Bitte legen Sie dem Produkt einen Kaufbeleg bei, sowie eine ausführliche Fehlerbeschreibung und eine Liste aller eingesendeten Einzelkomponenten. Weiterhin benötigen wir die vollständige Adresse, eine Telefonnummer für Rückfragen, sowie eine Email Adresse.

### Garantie und Reparaturen

Garantieanfragen werden nur bearbeitet, wenn ein Originalkaufbeleg von einem autorisierten Fachhändler beiliegt, aus dem der Käufer und das Kaufdatum hervorgeht. Sollte sich ein Garantiefall bestätigen wird das Produkt repariert oder ersetzt. Diese Entscheidung obliegt einzig Horizon Hobby.

### Kostenpflichtige Reparaturen

Liegt eine kostenpflichtige Reparatur vor, erstellen wir einen Kostenvorschlag, den wir Ihrem Händler übermitteln. Die Reparatur wird erst vorgenommen, wenn wir die Freigabe des Händlers erhalten. Der Preis für die Reparatur ist bei Ihrem Händler zu entrichten. Bei kostenpflichtigen Reparaturen werden mindestens 30 Minuten Werkstattzeit und die Rückversandkosten in Rechnung gestellt. Sollten wir nach 90 Tagen keine Inverständniserklärung zur Reparatur vorliegen haben, behalten wir uns vor, das Produkt zu vernichten oder anderweitig zu verwerten.



**ACHTUNG:** Kostenpflichtige Reparaturen nehmen wir nur für Elektronik und Motoren vor. Mechanische Reparaturen, besonders bei Hubschraubern und RC-Cars sind extrem aufwendig und müssen deshalb vom Käufer selbst –vorgenommen werden.

10/15

## KONTAKTINFORMATIONEN ZU GARANTIE UND SERVICE //////////////////////////////////////

Land des Kauf	Horizon Hobby	Telefon / E-mail Adresse	Adresse
Europäische Union	Horizon Technischer Service	<a href="mailto:service@horizonhobby.eu">service@horizonhobby.eu</a>	Hanskampring 9 D 22885 Barsbüttel, Germany
	Sales: Horizon Hobby GmbH	+49 (0) 4121 2655 100	

**CE EU Konformitätserklärung:** Horizon LLC erklärt hiermit, dass dieses Produkt konform zu den essentiellen Anforderungen der RED und EMC Direktives.

Eine Kopie der Konformitätserklärung ist online unter folgender Adresse verfügbar : <http://www.horizonhobby.com/content/support-render-compliance>.



### Anweisungen zur Entsorgung von Elektro- und Elektronik-Altgeräten für Benutzer in der Europäischen Union

Dieses Produkt darf nicht zusammen mit anderem Abfall entsorgt werden. Stattdessen ist der Benutzer dafür verantwortlich, unbrauchbare Geräte durch Abgabe bei einer speziellen Sammelstelle für das Recycling von unbrauchbaren elektrischen und elektronischen Geräten zu entsorgen. Die separate Sammlung und das Recycling von unbrauchbaren Geräten zum Zeitpunkt der Entsorgung hilft, natürliche Ressourcen zu bewahren und sicherzustellen, dass Geräte auf eine Weise wiederverwertet werden, bei der die menschliche Gesundheit und die Umwelt geschützt werden. Weitere Informationen dazu, wo Sie unbrauchbare Geräte zum Recycling abgeben können, erhalten Sie bei lokalen Ämtern, bei der Müllabfuhr für Haushaltsmüll sowie dort, wo Sie das Produkt gekauft haben.



# REPLACEMENT PARTS LIST • ERSATZTEILE • LISTE DES PIÈCES DE RECHANGE • ELENCO DEI RICAMBI

Part #	English	Deutsch	Français	Italiano
LOS4114	48 Pitch Pinion Gear, 14T	48 Pitch Ritzel, 14T	Pignon moteur 48DP, 14T	48 Pitch pignone, 14T
DYNS2210	Waterproof 60A Forward/Reverse Brushed ESC	Wasserdicht 60A Vorwärts / Rückwärts gebürstet ESC	Étanche à l'eau 60A avant / inversé ESC brossé	Impermeabile 60A ESC spazzolato in avanti / invertito
SPMS605	9KG Servo, Waterproof, Metal Gear, 23T	9KG Servo, wasserdicht, Metallgetriebe, 23T	9KG Servo, imperméable à l'eau, équipement métallique, 23T	Servo 9KG, impermeabile, ingranaggio del metallo, 23T
TLR5903	Button Head Screws, M3 x 10mm (10)	Halbrundschrauben, M3x10mm (10)	Vis à tête bombée, M3x10mm (10)	Viti a testa tonda, M3 x 10mm (10)
VTR232013	Drive Shaft Yoke, Cup & Hardware (1): Twin Hammers	Antriebswellenmitnehmer und Zubehör (1): Twin Hammers	Twin Hammers - Coupelle de cardan avec croisillon et visserie (1)	Giogo albero trasm., coppa e viteria (1): Twin Hammers
TLR6105	E-Clip, 3mm (12)	E-Clip, 3mm (12)	E-clips 3mm (12)	E-Clip, 3mm (12)
VTR232072	Input Drive Shaft Yoke, Cup & Hdw (1)	Antriebswellengabel, Außenring, Distanzscheibe & Hdw (1)	Tête de cardan, coupelle et accessoires	Giogo albero ingresso, coppa e viteria
LOS235014	Lock Nut, M2 x 0.4 x 4mm (10)	Sicherungsmutter, M2 x 0,4 x 4 mm (10)	Contre-écrou M2 x 0,4 x 4 mm (10)	Dado, M2 x 0,4 x 4 mm (10)
VTR233030	Lower Shock Spring Set; Soft, Med, Hard (2ea)	Unterer Stoßdämpfer-Federnsatz; Weich, Mittel, Hart (jeweils 2)	Ressorts d'amortisseurs inférieurs; doux, moyens, durs (2ea)	Set molle ammortizzatori inferiori; morbidi, medi, duri (2ea)
VTR235222	M2.8 x 10mm CHSS, Self Tapping (10)	M2,8 x 10 mm, Inbusschraube, selbstschneidend (10)	M2.8 x 10 mm CHSS, autotaraudeuses (10)	Autofilettante M2.8 x 10 mm CHSS (10)
VTR235223	M2.8 x 14mm CHSS, Self Tapping (10)	M2,8 x 14 mm, Inbusschraube, selbstschneidend (10)	M2.8 x 14 mm CHSS, autotaraudeuses (10)	Autofilettante M2.8 x 14 mm CHSS (10)
VTR235328	M3 x 20mm, Cup Point Set Screw (10)	M3 x 20 mm, Stellschraube mit Ringschneide (10)	M3 x 20 mm, Vis de fixation à bout cuvette (10)	Viti bombata M3 x 20 mm (10)
VTR235328	M3 x 20mm, Cup Point Set Screw (10)	M3 x 20 mm, Stellschraube mit Ringschneide (10)	M3 x 20 mm, Vis de fixation à bout cuvette (10)	Vite bombata M3 x 20 mm (10)
VTR235035	M3 x 30mm, Cap Head Screw (10)	M3 x 30 mm, Inbusschraube (10)	Vis d'assemblage creuses M3 x 30 mm (10)	Vite a testa tonda M3 x 30 mm (10)
VTR235330	M3 x 30mm, Cup Point Set Screw (10)	M3 x 30 mm, Stellschraube mit Ringschneide (10)	M3 x 30 mm, Vis de fixation à bout cuvette (10)	Vite bombata M3 x 30 mm (10)
VTR232067	Motor Plate, Gear Cover & Hardware	Motorplatte, Getriebeabdeckung und Zubehör	Plaque moteur, cache d'engrenage et matériel	Piastra motore, carter ingranaggi e viteria
VTR243008	O-Ring, Shocks (8) GLU, GLF, Hal, Rap, Ra	O-Ring, Stoßdämpfer (8) GLU, GLF, Hal, Rap, Ra	Amortisseurs à joint torique (8) GLU, GLF, Hal, Rap, Ra	O-Ring, ammortizzatori (8) GLU, GLF, Hal, Rap, Ra
VTR243010	O-Rng, Bleeder Screw (4): GLU, GLF, Hal, Rap	O-Ring, Luftablassschraube (4): GLU, GLF, Hal, Rap	Joint torique, vis de purge (4) : GLU, GLF, Hal, Rap	O-Rng, vite di sfiato (4): GLU, GLF, Hal, Rap
VTR246001	Screw Pin, Clip Post (10): GLU/LOS	Schraubenstift, Klemmenstab (10): GLU/LOS	Vis à broche, attache (10) : GLU/LOS	Vite a perno, piolo a clip (10): GLU/LOS
VTR233027	Shock Body, Adjustable Collar, Upper & Lower Cap (4)	Stoßdämpfergehäuse, verstellbare Hülse, obere und untere Kappe (4)	Carrosserie d'amortisseur, bague ajustable, couvercle supérieur et inférieur (4)	Corpo ammortizzatore, collare regolabile, tappo superiore e inferiore (4)
VTR233028	Shock End, Cap, Rubber Stop & Mid Collar (4)	Stoßdämpferendstück, Kappe, Gummianschlag und mittlere Hülse (4)	Extrémité, capuchon d'amortisseur, bouchon en caoutchouc et bague centrale (4)	Estremità ammortizzatore, tappo, arresto in gomma e collare intermedio (4)
VTR232069	Spur Gear, 86T, 48P (2)	Stirnrad, 86T, 48P (2)	Engrenage cylindrique, 86T, 48P (2)	Corona 86T, 48P (2)
VTR233029	Upper Shock Spring Set; Soft, Med, Hard (2ea)	Oberer Stoßdämpfer-Federnsatz; Weich, Mittel, Hart (jeweils 2)	Ressorts d'amortisseurs supérieurs; doux, moyens, durs (2ea)	Set molle ammortizzatori superiori; morbidi, medi, duri (2ea)
LOSA6957	10 x 15 x 4mm Ball Bearing (2) w/ Nylon Retainer	10 x 15 x 4 mm, Kugellager (2) mit Nylon-Halter	Roulements à billes 10 x 15 x 4 mm (2) avec bague de retenue en nylon	Cuscinetto a sfera 10 x 15 x 4 mm (2) con fermo in nylon
VTR237003	4 x 8 x 3mm Ball Bearing (2)	4 x 8 x 3mm, Kugellager (2)	Roulement à billes 4 x 8 x 3 mm (2)	Cuscinetto a sfera 4 x 8 x 3 mm (2)
VTR237004	5 x 10 x 4mm Ball Bearing (2)	5 x 10 x 4mm, Kugellager (2)	Roulement à billes 5 x 10 x 4 mm (2)	Cuscinetto a sfera 5 x 10 x 4 mm (2)
VTR237009	5 x 13 x 4mm Ball Bearing (2)	5 x 13 x 4mm, Kugellager (2)	Roulement à billes 5 x 13 x 4 mm (2)	Cuscinetto a sfera 5 x 13 x 4 mm (2)
VTR237014	6 x 12 x 4mm Ball Bearing (2)	6 x 12 x 4mm, Kugellager (2)	Roulement à billes 6 x 12 x 4 mm (2)	Cuscinetto a sfera 6 x 12 x 4 mm (2)
LOSA6945	8 x 14 x 4mm Rubber Sealed Ball Bearing (4)	8 x 14 x 4 mm, gummiversiegelt Kugellager (4)	Roulement à billes hermétique en caoutchouc 8 x 14 x 4 mm (4)	Cuscinetti a sfera sigillati in gomma 8 x 14 x 4 mm (4)
VTR232078	Axle Shafts Rear (2)	Achswelle, Heck (2)	Arbres d'essieux arrière (2)	Albero assale posteriore (2)
VTR232074	Axle Housing & Link Mount Set FR/RR	Befestigungssatz für Achsgehäuse und Gestänge Front/Heck	Ensemble de support et carter d'essieu avant/arrière	Alloggiamento assale e supporto braccetto FR/RR
VTR231036	Bumper Set FR/RR	Stoßstangensatz Front/Heck	Jeu de pare-chocs avant/arrière	Ammortizzatore FR/RR
LOS235025	Button Head Screws M3 x 30mm (10)	Rundkopfschraube, M3 x 30 mm (10)	Vis à tête bombée, M3 x 30 mm (10)	Viti a testa tonda, M3 x 30 mm (10)
VTR231034	Chassis Brace Set	Karosseriestrebensatz	Ensemble de support de carrosserie	Bretella telaio
VTR231033	Chassis Frame Rail Set	Karosserie-Rahmenschienensatz	Ensemble de rails de cadre du châssis	Binario telaio
VTR232075	Differential Cover & Differential Skid-Plate Set FR/RR	Satz mit Differenzialgehäuse und Differenzial-Gleitbrett, Front/Heck	Ensemble de couvercle et plaque de protection de différentiel avant/arrière	Carter differenziale e piastra proteggi differenziale FR/RR
DYNS1216	Dynamite 35-Turn 540 Brushed Motor	Dynamite-540-Bürstenmotor mit 35 Turns	Moteur à balais Dynamite 35-Turn 540	Motore a spazzole 35T Dynamite 540
VTR232076	Front CV Shaft Set	Gleichlaufwellensatz, Front	Ensemble d'arbre CV avant	Albero CV anteriore
VTR232079	HD Molded Driveshaft Set	Gegossener Antriebswellensatz, HD	Ensemble moulé d'arbre de transmission ultra-résistant	Albero di trasmissione stampato HD
VTR232080	HD Pinion Drive Gear 13T (2)	Antriebszahnrad, HD, 13T (2)	Engrenage à pignons d'entraînement ultra-résistant 13T (2)	Trasmissione pignone HD 13T (2)
VTR232077	Hex Pins & Lock Nut (4)	Sechskantstifte und Sicherungsmuttern (4)	Tiges hexagonales et contre-écrous (4)	Perni esagonali e dado (4)
VTR230058	LED Light St w/ Amber Running Light	LED-Licht-Satz mit gelber Betriebsleuchte	Ensemble d'éclairage DEL avec feux de position orange	LED St con spia color ambra
VTR235008	M2 x 16mm Cap Head Screw (10)	M2 x 16 mm, Inbusschraube (10)	Vis d'assemblage creuses M2 x 16 mm (10)	Viti a testa tonda M2 x 16 mm (10)
VTR235009	M2 x 20mm Cap Head Screw (10)	M2 x 20mm, Inbusschraube (10)	Vis d'assemblage creuses M2 x 20 mm (10)	Vite a testa tonda M2 x 20 mm (10)
ECX1059	M3 Locknut (4)	M3-Sicherungsmutter (4)	Contre-écrou M3 (4)	Dado M3 (4)
VTR235108	M3 x 12mm Button Head Screw (10)	M3 x 12 mm, Rundkopfschraube (10)	Vis à tête bombée M3 x 12 mm (10)	Vite a testa tonda M3 x 12 mm (10)

# REPLACEMENT PARTS LIST • ERSATZTEILE • LISTE DES PIÈCES DE RECHANGE • ELENCO DEI RICAMBI

Part #	English	Deutsch	Français	Italiano
VTR235322	M3 x 5mm Cup Point Setscrew (10)	M3 x 5 mm, Stellschraube mit Ringschneide (10)	Vis de fixation à bout cuvette M3 x 5 mm (10)	Vite bombata M3 x 5 mm (10)
VTR235105	M3 x 6mm Button Head Screw (10)	M3 x 6 mm, Rundkopfschraube (10)	Vis à tête bombée M3 x 6 mm (10)	Vite a testa tonda M3 x 6mm (10)
VTR235174	M3 x 6mm Flat Head Screw (10)	M3 x 6 mm, Flachkopfschraube (10)	Vis à tête plate M3 x 6 mm (10)	Vite a testa piatta M3 x 6 mm (10)
VTR235025	M3 x 8mm Cap Head Screw (10)	M3 x 8 mm, Inbusschraube (10)	Vis d'assemblage creuse M3 x 8 mm (10)	Viti a testa tonda M3 x 8 mm (10)
VTR236046	M4 Nylock Flanged Serrated Nut(10)	Gezahnte M4-Nylock-Flanschmutter (10)	Contre-écrou Nylock à embase striée et bridée (10)	Dado serrato flangiato Nylock M4 (10)
VTR232070	Molded Center Driveshaft Set	Gegossener mittlerer Antriebswellensatz	Ensemble moulé d'arbre de transmission central	Albero di trasmissione centrale stampato
VTR331016	Solid Mount Battery Tray Conversion	Akkualterung-Umbausatz für Festverbauung	Conversion de support de batterie à montage solide	Conversione supporto batteria pieno
VTR234031	Suspension Link & Pivot Set; Plastic	Aufhängungssatz mit Gestänge und Drehgelenken, Kunststoff	Ensemble de pivot et bras de suspension en plastique	Braccetto di sospensione e kit perni; plastica
VTR231037	Receiver Box & ESC Tray	Empfängerkasten und Halterung für Geschwindigkeitsregler	Compartiment de récepteur et support de variateur ESC	Scatola ricevitore e supporto ESC
VTR233026	Shock Shaft & Piston Set (4)	Satz mit Stoßdämpferstange und Kolben (4)	Ensemble de pistons et bras d'amortisseurs (4)	Albero ammortizzatore e set pistone (4)
VTR231035	Shock Tower Set FR/RR	Stoßdämpferbrückensatz, Front/Heck	Ensemble de tour d'amortisseur avant/arrière	Torre ammortizzatore FR/RR
VTR232023	Slipper Back Plate: Twin Hammers	Gleiter-Rückplatte: Twin Hammers	Plaque arrière de sabot : Twin Hammers	Piastra posteriore scorrevole Twin Hammers
VTR232024	Slipper Pads (2): Twin Hammers	Gleitkissen (2): Twin Hammers	Sabots de piston (2) : Twin Hammers	Pattino scorrevole (2): Twin Hammers
VTR232026	Slipper Spring Cup Spacer/Washer	Gleitfeder, Teller, Abstandshalter/Scheibe	Rondelle/entretoise de coupelle de ressort de sabot	Distanziatore/Rondella coppa molla scorrevole
VTR232073	Spool 24T & Pinion Gear 13T	Spulenzahnrad, 24T und Antriebszahnrad, 13T	Bobine 24T et engrenage à pignons 13T	Bobina 24T e ingranaggi pignone 13T
VTR234026	Steering Linkage Set	Lenkstangensatz	Ensemble de tringlerie de direction	Leveraggi di sterzo
VTR234025	Steering Spindle & Hub Set FR/RR	Lenkspindel- und Nabensatz, Front/Heck	Ensemble d'arbre de direction et moyeu avant/arrière	Mandrino di sterzo e mozzo FR/RR
VTR232001	Transmission Case: Twin Hammers	Getriebeabdeckung: Twin Hammers	Boîtier de transmission : Twin Hammers	Scatola del cambio: Twin Hammers
VTR232017	Transmission Shaft Set	Getriebewellensatz	Ensemble d'arbre de transmission	Set albero trasmissione
ECX13008	2.4 GHz 2-Channel Transmitter	2,4-GHz-Sender mit 2 Kanälen	Émetteur à 2 canaux 2,4 GHz	Trasmittente a 2 canali 2,4 GHz
ECX13009	2-Channel Waterproof Surface Receiver	Wasserdichter Bodenempfänger mit 2 Kanälen	Récepteur de surface étanche à 2 canaux	Ricevitore impermeabile a 2 canali

# OPTIONAL PARTS LIST • OPTIONALE BAUTEILE • PIÈCES OPTIONNELLES • PEZZI OPZIONALI // // // // //

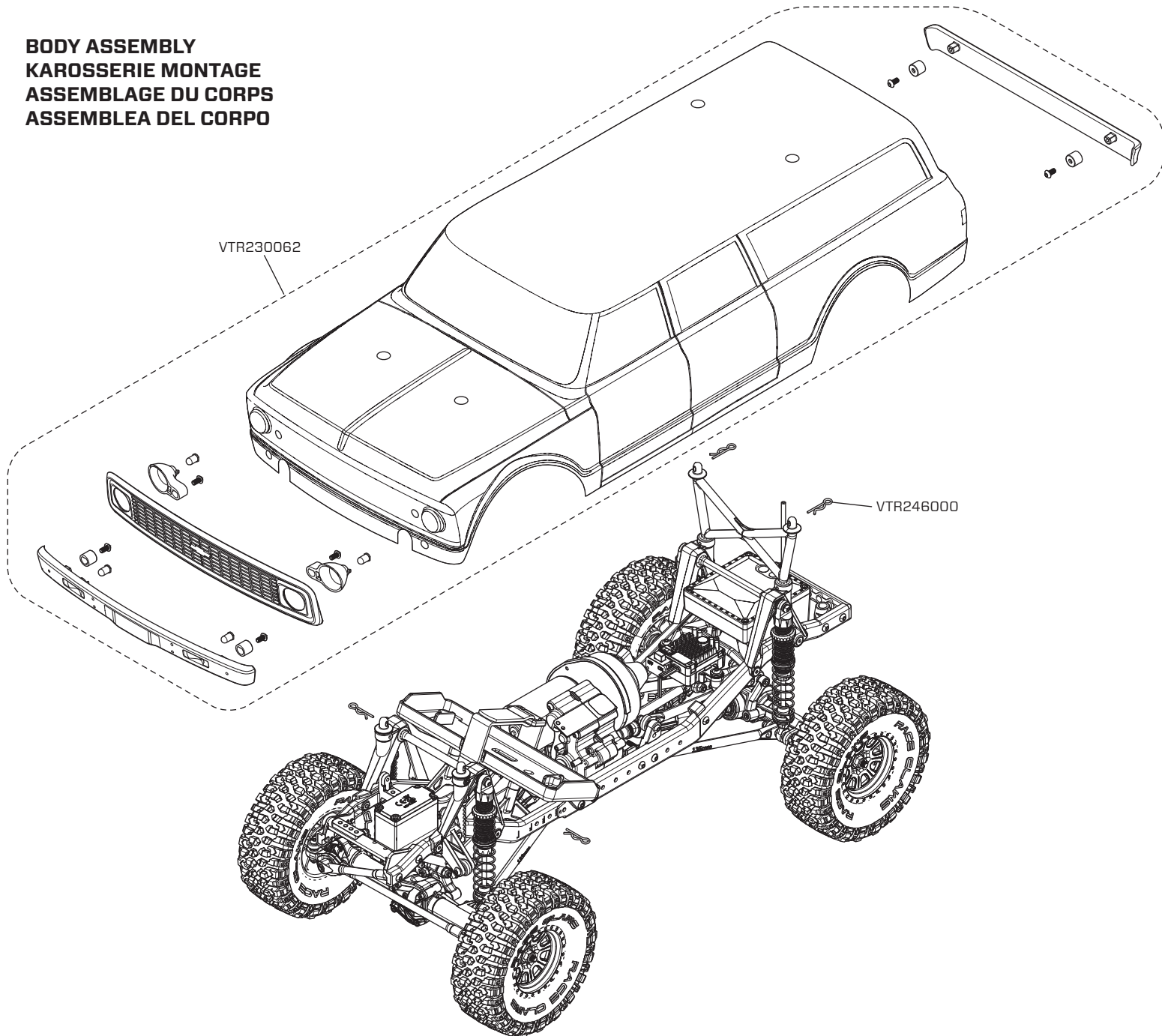
Part #	English	Deutsch	Français	Italiano
VTR331014	V2 Steering Servo Horn, 23T, Alum, ASN	V2-Lenkungs-Servohorn, 23T, Aluminium, ASN	Renvoi de commande du servo de direction V2, 23T, Alum, ASN	Squadretta di servo di sterzo V2 23T, Alum, ASN
VTR331015	V2 Steering Servo Horn, 25T, Alum, ASN	V2-Lenkungs-Servohorn, 25T, Aluminium, ASN	Renvoi de commande du servo de direction V2, 25T, Alum, ASN	Squadretta di servo di sterzo V2 25T, Alum, ASN
VTR234028	3mm Threaded Aluminum Link, 61mm (4)	61-mm-Aluminiumstangen mit 3-mm-Gewinde (4)	Bras fileté en aluminium 3 mm, 61 mm (4)	Leveraggio alluminio filettato 3 mm, 61 mm (4)
VTR234029	3mm Threaded Aluminum Link, 66mm (4)	66-mm-Aluminiumstangen mit 3-mm-Gewinde (4)	Ensemble fileté en aluminium 3 mm, 66 mm (4)	Leveraggio alluminio filettato 3 mm, 66mm (4)
VTR230057	68 Ford F-100 P/U Cab Set, Clear	Kabinensatz, 68er Ford F-100-Pickup, durchsichtig	Ensemble de cabine 68 Ford F-100 P/U, transparent	Set cab 68 Ford F-100 P/U trasparente
VTR334017	Adjustable Coil over Shocks, Aluminum (2)	Verstellbare federunterstützte Stoßdämpfer, Aluminium (2)	Amortisseurs à boudins ajustables, aluminium (2)	Bobina regolabile su ammortizzatori, alluminio (2)
VTR331008	Battery Tray Mounts, Aluminum	Befestigungsteile für Akkualterung, Aluminium	Supports de batterie, aluminium	Supporti batteria, alluminio
VTR231038	Battery Tray, Mounts & Strap	Akkualterung, Befestigungsteile und Band	Supports et boucles de batterie	Supporti e fascette batteria
VTR246005	Flange Pivot Ball, 5,8 x 3 x 7mm (10)	Kugelzapfen mit Flansch, 5,8 x 3 x 7 mm (10)	Rotule bridée, 5,8 x 3 x 7mm (10)	Sfera perno con flangia, 5,8 x 3 x 7 mm (10)
VTR334019	Front Carrier Set, Aluminum	Front-Trägersatz, Aluminium	Ensemble de support avant, aluminium	Supporto anteriore, alluminio
VTR334018	Front Spindle Set, Aluminum	Front-Spindelsatz, Aluminium	Ensemble d'axe avant, aluminium	Fusello anteriore, alluminio
VTR234030	Link Spacers, Aluminum, 3 x 6 x 12mm (8)	Stangen-Abstandshalter, Aluminium, 3 x 6 x 12 mm (8)	Entretoises de bras, 3 x 6 x 12 mm (8)	Distanziatori leveraggio, alluminio 3 x 6 x 12 mm (8)
VTR246008	Pivot Ball, 5,8 x 6mm (10)	Kugelzapfen, 5,8 x 6 mm (10)	Rotule, 5,8 x 6 mm (10)	Sfera perno 5,8 x 6 mm (10)
VTR334020	Rear Hub Carrier, Aluminum	Hinterer Nabenträger, Aluminium	Porte-moyeu arrière, aluminium	Supporto mozzo posteriore, alluminio
VTR43042	Wheel, F/R, 8 Spoke, Satin (4)	Rad, Front/Heck, 8 Speichen, Satin (4)	Roue, avant/arrière, 8 rayons, Satin (4)	Ruota A/R, 8 raggi, satinato (4)
VTR331009	Winch Fair Lead, Aluminum	Seilwindenführung, Aluminium	Guide-câble de treuil, aluminium	Cavo verricello, alluminio
VTR230056	72 Chevy K10 Pickup Cab Set Clear	Kabinensatz, 72er Chevy K10-Pickup, durchsichtig	Ensemble de cabine 72 Chevy K10 Pickup transparent	Set cab pickup 72 Chevy K10 trasparente
VTR230055	Ascender Roll Cage Set (290mm)	Ascender-Überrollkäfigsatz (290 mm)	Ensemble de cage de retournement Ascender (290 mm)	Set gabbia Ascender (290 mm)
DYNC0070	Charge Adapter: TAM Female to LOS Mini	Ladeadapter: Tamiya-Buchse auf Losi Mini	Adaptateur de charge : TAM Femelle à LOS Mini	Adattatore carica batteria: TAM femmina su LOS Mini
DYN5004	Charge Adapter Tamiya Female to Losi Mini	Ladeadapter: Tamiya-Buchse auf Losi Mini	Adaptateur de charge Tamiya Femelle à Losi Mini	Adattatore carica batteria femmina Tamiya su Losi Mini
SPM5000	DX5R 5CH DSMR Transmitter w/ SR6000T	DX5R DSMR 5-Kanal-Sender mit SR6000T	Émetteur DX5R 5 canaux DSMR avec SR6000T	Trasmittente DX5R 5 canali DSMR con SR6000T

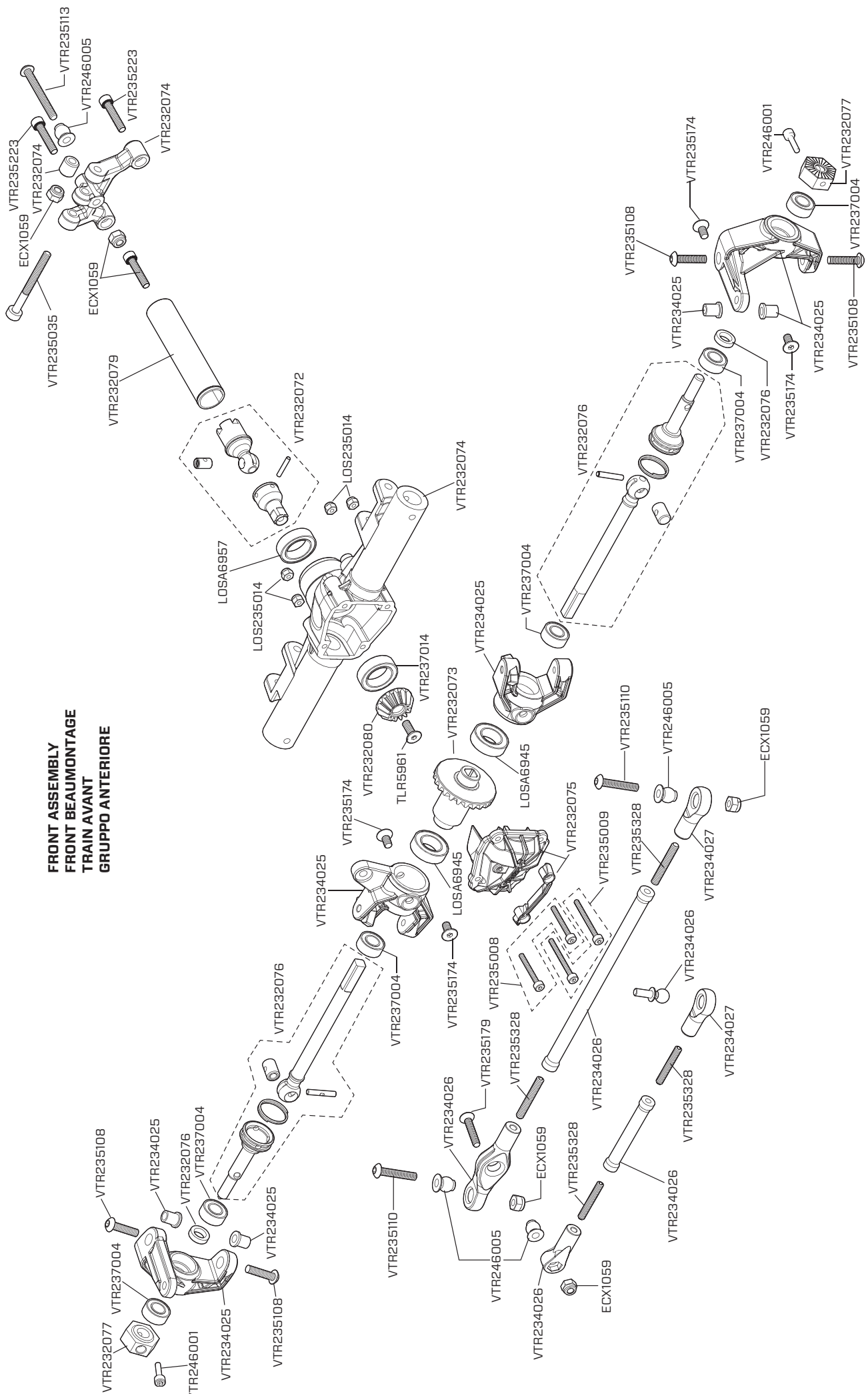
**OPTIONAL PARTS LIST • OPTIONALE BAUTEILE • PIÈCES OPTIONNELLES • PEZZI OPZIONALI ////////////////**

Part #	English	Deutsch	Français	Italiano
VTR232008	High & Low Speed Gear Set	Satz mit Zahnrädern für hohe und niedrige Drehzahl	Ensemble d'engrenage de vitesse élevée et faible	Ingranaggi bassa e alta velocità
VTR234027	Suspension Rod Ends	Aufhängungsstangen-Endstücke	Embouts de bielle de suspension	Estremità asta sospensione
VTR232009	Tranny Shift Fork & Shaft	Getriebe-Schaltgabel und -welle	Fourchette et arbre de transmission	Forcella e albero cambio trasmissione
VTR232007	Tranny Shift Linkage Set	Getriebe-Schaltstangensatz	Ensemble de tringlerie de transmission	Leveraggio cambio trasmissione
VTR332009	Transmission Metal Gear Set	Metallgetriebesatz	Ensemble de boîte de transmission métallique	Ingranaggio in metallo trasmissione
VTR232017	Transmission Shaft Set	Getriebewellensatz	Ensemble d'arbre de transmission	Set albero trasmissione
VTR43018	TSL SX Swamper 1.9 Tire with Insert	TSL SX Swamper, 1,9-Zoll-Reifen mit Einsatz	Pneu TSL SX Swamper 1.9 avec Insert	Ruota TSL SX Swamper 1.9 con inserto
VTR232068	Center Transmission Gear Set & Spacers	Zahnrad und Abstandshaltersatz für zentrales Getriebe	Ensemble de boîte de transmission centrale et entretoises	Set ingranaggio trasmissione centrale e distanziatori

**EXPLODED VIEWS • EXPLOSIONSGRAFIKEN • VUES ÉCLATÉE • VISTE ESPLOSE ////////////////**

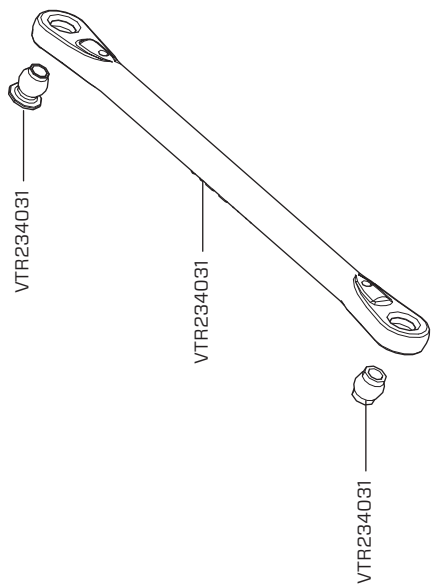
**BODY ASSEMBLY  
KAROSSERIE MONTAGE  
ASSEMBLAGE DU CORPS  
ASSEMBLEA DEL CORPO**



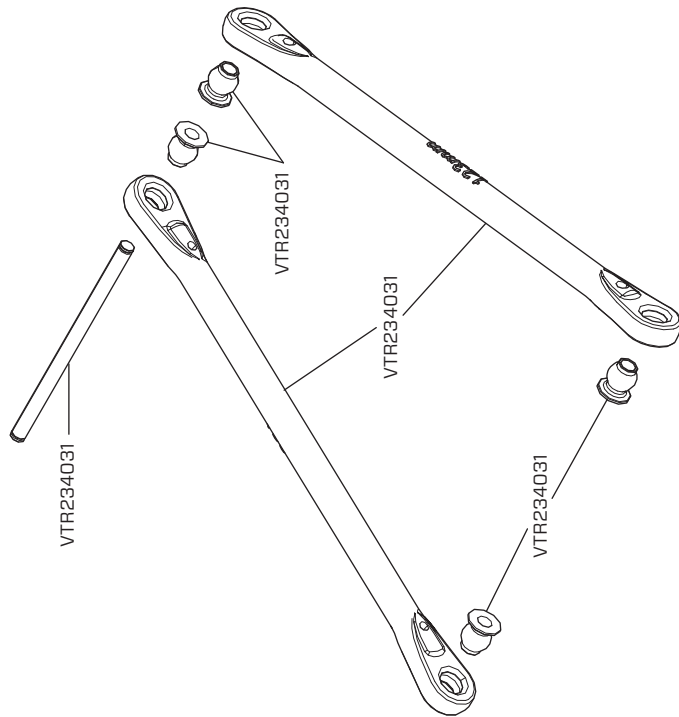


**FRONT ASSEMBLY  
FRONT BEAUMONTAGE  
TRAIN AVANT  
GRUPPO ANTERIORE**

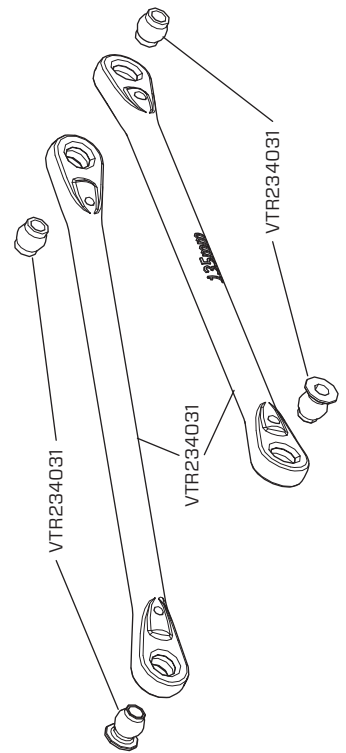
**FRONT UPPER LINK ASSEMBLY - WB2 (290mm)**  
**MONTAGE QUERLENKERARM VORNE OBEN - WB2 (290mm)**  
**ASSEMBLAGE DES TIRANTS SUPÉRIEURS AVANT - WB2 (290mm)**  
**GRUPPO BRACCETTO SUPERIORE SOSPENSIONE ANTERIORE - WB2 (290mm)**



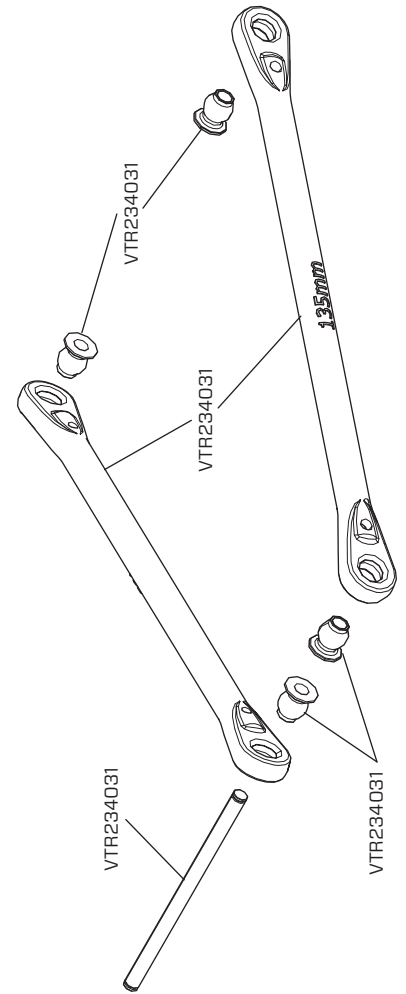
**FRONT LOWER LINK ASSEMBLY - WB2 (290mm)**  
**MONTAGE QUERLENKERARM VORNE UNTEN - WB2 (290mm)**  
**ASSEMBLAGE DES TIRANTS INFÉRIEURS AVANT - WB2 (290mm)**  
**GRUPPO BRACCETTO INFERIORE SOSPENSIONE ANTERIORE - WB2 (290mm)**



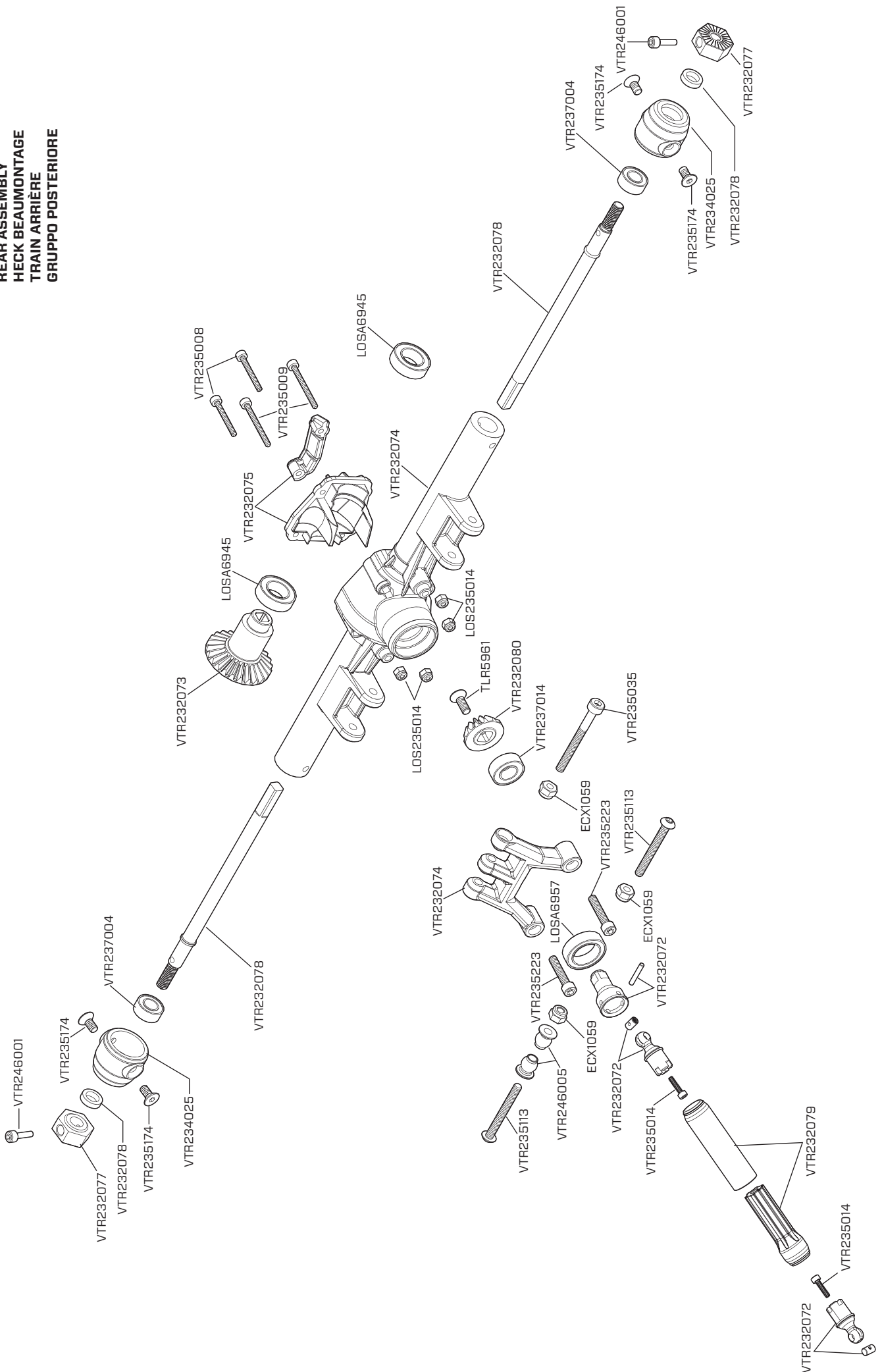
**REAR UPPER LINK ASSEMBLY - WB2 (290mm)**  
**MONTAGE QUERLENKERARM HINTEN UNTEN - WB2 (290mm)**  
**ASSEMBLAGE DES TIRANTS SUPÉRIEURS ARRIÈRE - WB2 (290mm)**  
**GRUPPO BRACCETTO SUPERIORE SOSPENSIONE POSTERIORE - WB2 (290mm)**



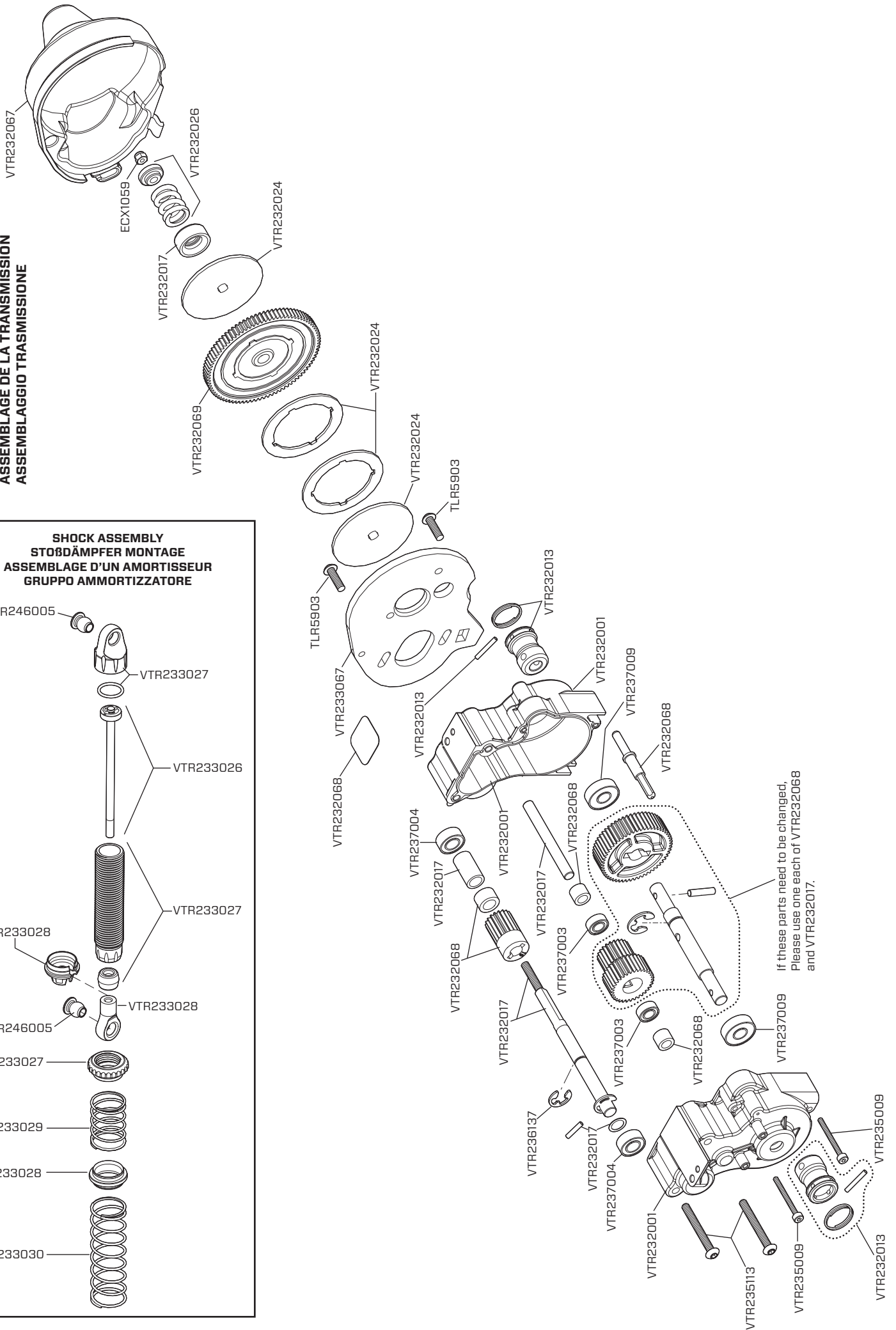
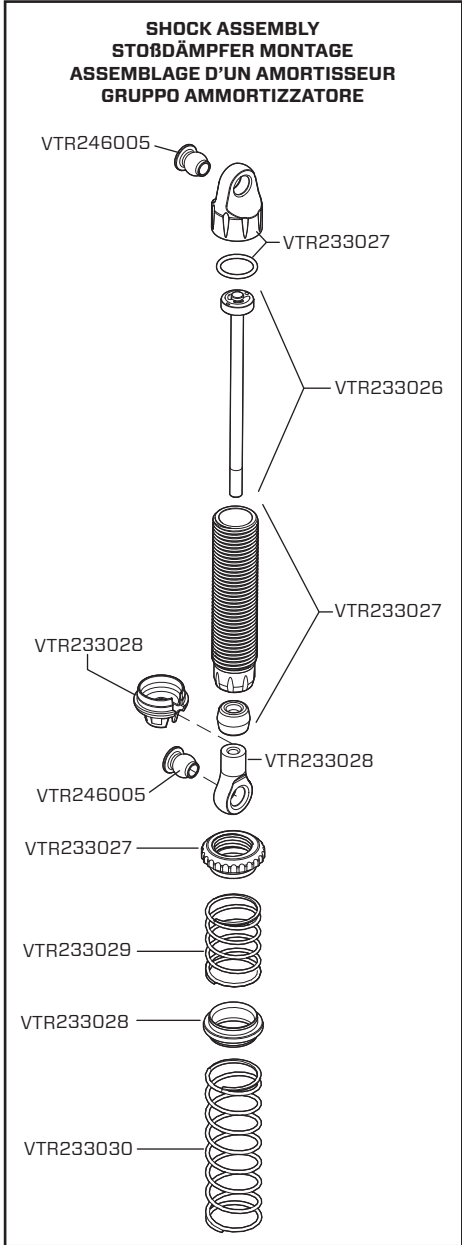
**REAR LOWER LINK ASSEMBLY - WB2 (290mm)**  
**MONTAGE QUERLENKERARM HINTEN UNTEN - WB2 (290mm)**  
**ASSEMBLAGE DES TIRANTS INFÉRIEURS ARRIÈRE - WB2 (290mm)**  
**GRUPPO BRACCETTO INFERIORE SOSPENSIONE POSTERIORE - WB2 (290mm)**



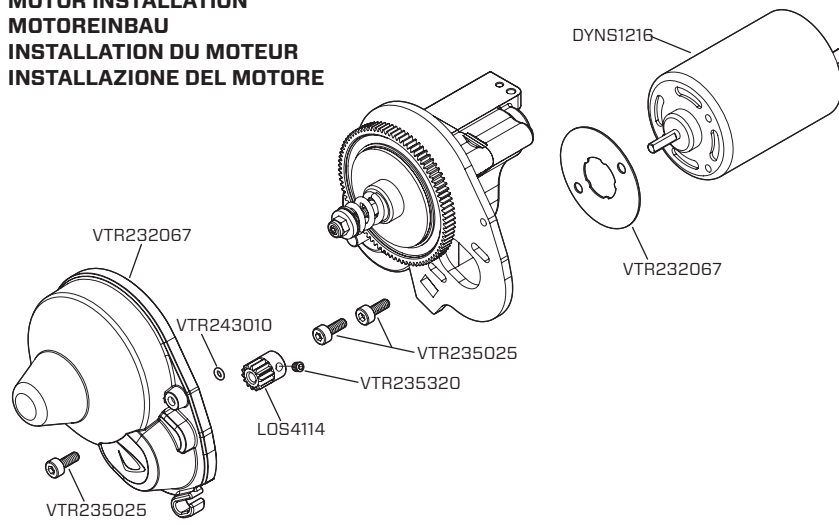
**REAR ASSEMBLY**  
**HECK BEAUMONTAGE**  
**TRAIN ARRIÈRE**  
**GRUPPO POSTERIORE**



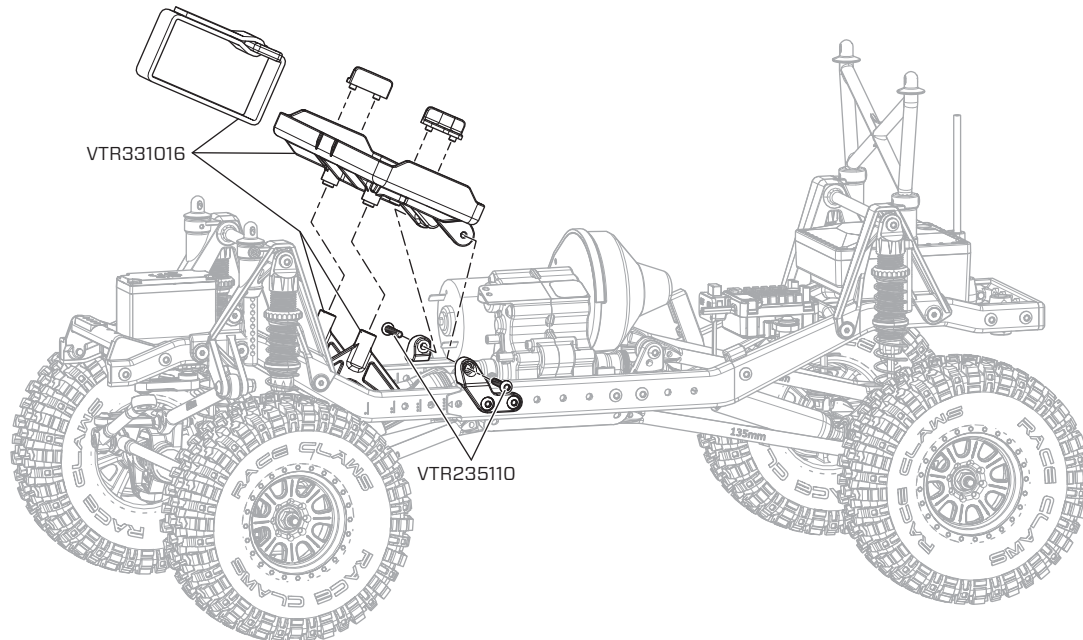
**TRANSMISSION ASSEMBLY  
MONTAGE GETRIEBE  
ASSEMBLAGE DE LA TRANSMISSION  
ASSEMBLAGGIO TRASMISSIONE**



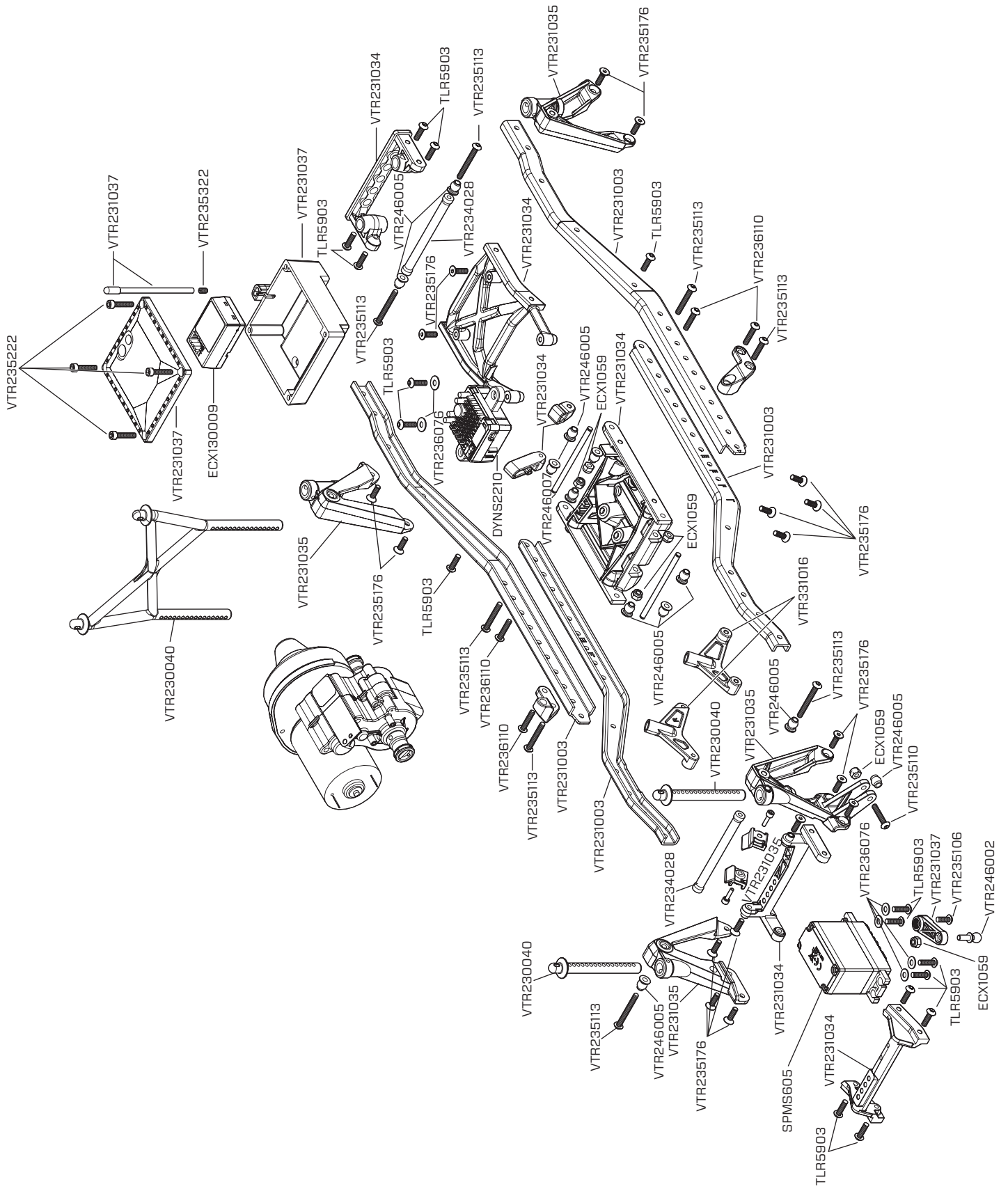
**MOTOR INSTALLATION  
MOTOREINBAU  
INSTALLATION DU MOTEUR  
INSTALLAZIONE DEL MOTORE**



**BATTERY TRAY ASSEMBLY  
MONTAGE DES AKKUHALTERS  
ASSEMBLAGE DU SUPPORT DE BATTERIE  
GRUPPO SUPPORTO BATTERIA**







**CHASSIS**  
**CHASSIS**  
**CHASSIS**  
**TELAIO**



---

VATERRA®

---

It is a shared passion for motorsports and radio control. Extreme performance and extreme places. Cars and trucks that look and drive just like the real thing. Most of all, it is about gathering friends, grabbing a vehicle and having the time of your life.

---

**Adventure Driven.™**